

CONTEG DATENBLATT

WAND- UND SOHO-SCHRÄNKE

Wandschrank PREMIUM Split RUD

CONTEG, spol. s r.o.

Zentrale Tschechische Republik:

Na Vítězné pláni 1719/4

140 00 Prag 4

Tel.: +420 261 219 182

Fax: +420 261 219 192

Fertigungswerk Tschechische Republik:

K Silu 2179

393 01 Pelhřimov

Tel.: +420 565 300 300

Fax: +420 565 533 955

Lokale Zweigstellen/Niederlassungen

Benelux:	+32 477 957 126
Deutschland / Schweiz:	+420 724 723 184
Frankreich / Italien / Maghreb:	+33 686 074 386
Indien:	+91 991 6950 773
Naher Osten:	+971 4445 2838
Ost-/Nordeuropa:	+49 172 8484 346
Österreich:	+43 170 659 0115
Russland / GUS:	+7 495 967 3840
Saudi-Arabien:	+966 594 301 308
Ukraine :	+380 674 478 240

conteg@conteg.com

www.myconteg.de

3.2 Wandschrank PREMIUM Split RUD

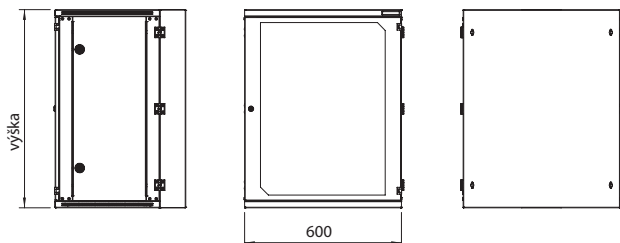
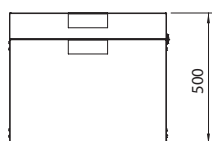
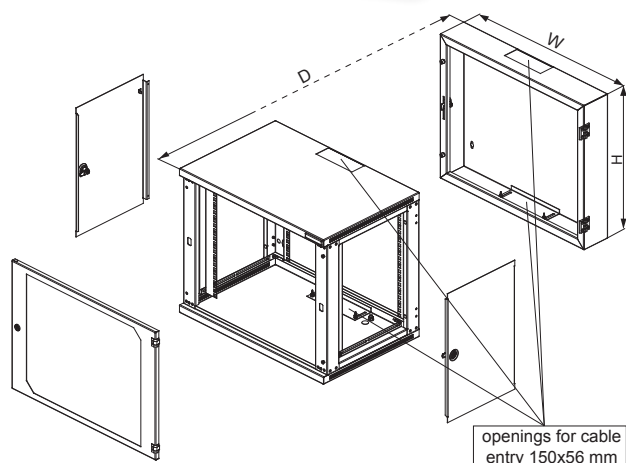
Wandschränke PREMIUM Split RUD werden an der Wand installiert. Sie bieten optimalen Zugang zu installierten Geräten. Dank abnehmbarer und abschließbarer Seitenwände sind die installierten Geräte von vorne, von den Seiten und von hinten zugänglich (Schwingrahmenkonstruktion). Die Schränke sind für die Installation von Patchfeldern, aktiven Komponenten usw. vorgesehen.

FARBMUSTER:

RAL 7035



RUD-15-60/50



BESCHREIBUNG:

Abmessungen

- Höhe: 4, 6, 9, 12, 15, 18 HE
- Breite: 600 mm
- Tiefe: 500 mm

Aufbau

- Stahlblech 1,25 mm

Traglast

- Standard 40 kg (verteilte Last)

IP-Schutzart

- Standard: IP30

Farben

- Standard RAL 7035
- Optional andere Farben

Vordere Tür

- Tür mit getöntem Sicherheitsglas (EN 12150-1) oder Stahlblechtür
- Umkehrbare Tür – Einfacher Anschlagwechsel für links- oder rechtsseitige Türöffnung
- Türöffnungswinkel 180°

Hintermodule

- Herausnehmbar mit Modul für Kabeleinführung
- Bei der Installation ohne Rückwand werden zusätzliche Öffnungen für 19"-Komponenten benutzt
- Montageöffnungen auf der Rückseite zur Wandbefestigung

Kabeleinführungen

- Kabeleinführungsöffnungen oben und unten, Größe 150x56 mm
- Abgedeckt mit verschiebbarer Blindplatte mit Flügelmuttern (DP-DB-200x68)
- Verschiedene Öffnungen in Bezug auf die Anzahl der Kabeleinführungen im Schrank
- Kabeleinführungen an der Rückseite des Schrankes für die gerade Kabelführung an der Wand

Sonstiges

- Bohrschablone
- Möglichkeit eines zusätzlichen Paares der Profile (DP-LV-N-xx)

STANDARDKONFIGURATION:

- 1 Paar 19"-Vertikalprofile verschiebbar
- 2 abnehmbare Seitenwände mit Schloss
- Tür mit getöntem Sicherheitsglas (EN 12150-1) und Schloss
- GND/Erdungsset
- 16 Montagesets

Code	H in HE	Abmessungen in mm				Abmessungen einschließlich Verpackung in mm			Bruttogewicht in kg
		H	B	T	Nutztiefe	H	B	T	
RUD-04-60/50	4	267	600	500	490	290	620	530	16
RUD-06-60/50	6	358	600	500	490	378	620	530	20
RUD-09-60/50	9	491	600	500	490	510	620	530	24
RUD-12-60/50	12	624	600	500	490	645	620	530	28
RUD-15-60/50	15	758	600	500	490	778	620	530	32
RUD-18-60/50	18	891	600	500	490	910	620	530	40