

# CONTEG DATENBLATT

**KABELMANAGEMENT**

## LWL KABEL LEITSYSTEM - OptiWay

### **CONTEG, spol. s r.o.**

#### **Zentrale Tschechische Republik:**

Na Vítězné pláni 1719/4

140 00 Prag 4

Tel.: +420 261 219 182

Fax: +420 261 219 192

#### **Fertigungswerk Tschechische Republik:**

K Silu 2179

393 01 Pelhřimov

Tel.: +420 565 300 300

Fax: +420 565 533 955

#### **Lokale Zweigstellen/Niederlassungen**

Benelux:	+32 477 957 126
Deutschland / Schweiz:	+420 724 723 184
Frankreich / Italien / Maghreb:	+33 686 074 386
Indien:	+91 991 6950 773
Naher Osten:	+971 4445 2838
Ost-/Nordeuropa:	+49 172 8484 346
Österreich:	+43 170 659 0115
Russland / GUS:	+7 495 967 3840
Saudi-Arabien:	+966 594 301 308
Ukraine :	+380 674 478 240

[conteg@conteg.com](mailto:conteg@conteg.com)

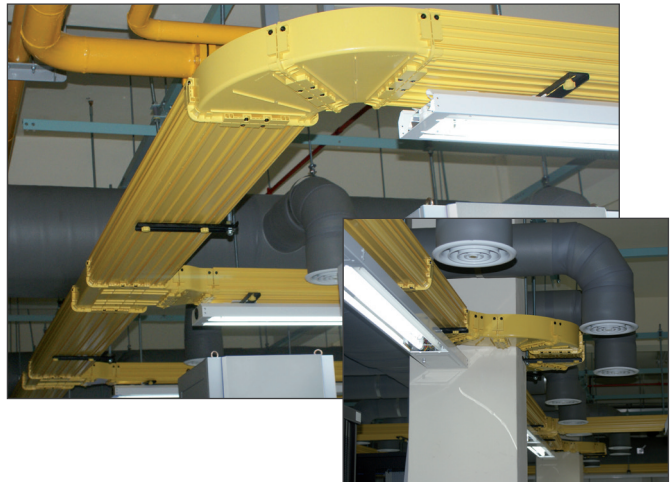
[www.myconteg.de](http://www.myconteg.de)

## 4.2 LWL KABEL LEITSYSTEM - OptiWay

*OptiWay ist ein sicheres, einfaches und kosteneffektives Kabelmanagementsystem für Ihre empfindlichen LWL-Kabel. OptiWay ermöglicht eine fachgerechte Führung Ihrer LWL-Leitungen zwischen dem Equipment und bietet den für die Leistungsfähigkeit der Lichtwellenleiter erforderlichen mechanischen Schutz und Biegeradiuschutz.*

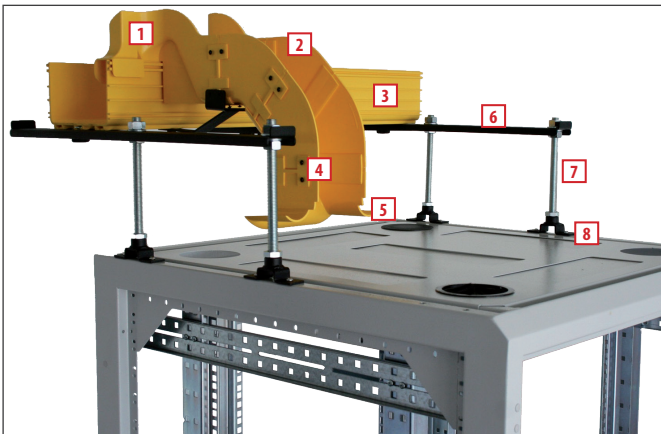
Hergestellt aus halogenfreiem PC/ABS kann OptiWay Ihre Kabel zuverlässig vom Gebäudeeintritt bis zu den Endgeräten schützen. Das OptiWay-System ist vollständig modular aufgebaut und bietet dadurch unerreichte Flexibilität für Ihre Anlagenkonfiguration, bei Neuanlagen ebenso wie bei Umrüstungen.

# OPTIWAY

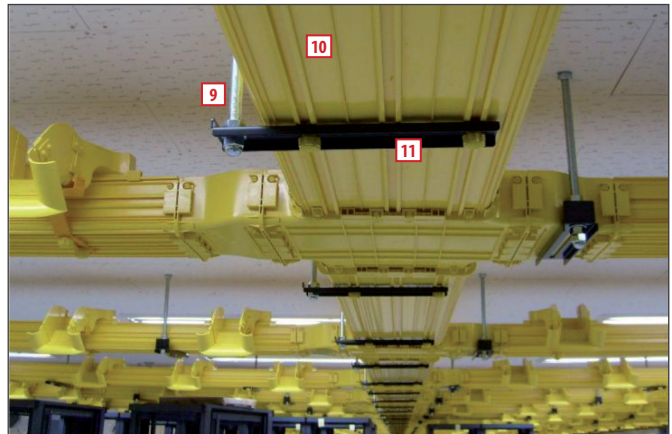


Beschreibung der Bilder 1 und 2 rechts		
Nr	Code	Beschreibung
1	OPW-10DR	Spillover
2	OPW-10IA45-YL	Vertikalinnenbogen
3	OPW-16MD2M	Hauptkanal
4	OPW-10JO	Verbindungselement
5	OPW-10TP	Trompete
6	OPW-RRB-100	Montagekonsole für die Gewindestange (Schrankmontage)
7	OPW-TR-16/20	Gewindestange
8	OPW-TR-BR	Montagebügel für die Gewindestange
9	OPW-TR-16/100	Gewindestange
10	OPW-30MD2M	Hauptkanal
11	OPW-TRB-30	Montagekonsole für die Gewindestange (Deckenmontage)

**OPTIWAY INSTALLATION** – Das OptiWay-System kann auf zweierlei Art installiert werden. Die Gewindestangen können an der Decke befestigt werden, die OptiWay-Kabelkanäle liegen in an den Gewindestangen befestigten Tragekonsolen. Alternativ können die Gewindestangen an der Oberseite des Schrankes befestigt werden. Auch hier liegen die OptiWay-Kabelkanäle in an den Gewindestangen befestigten Tragkonsolen. Jede Installationsart hat ihre Besonderheiten und die individuelle Ausführung wird von den Conteg-Ingenieuren so gestaltet, dass der Kunde die Leistung des OptiWay-Systems optimal nutzen kann.



1. Beispiel der OptiWay-Montage an der Schrankoberseite



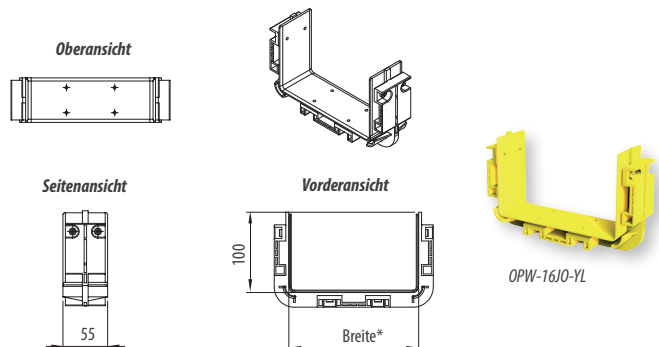
2. Beispiel der OptiWay-Deckenmontage

### VERBINDUNGSELEMENT

Mit dem Verbindungselement können zwei OptiWay-Komponenten verbunden werden. Mit dem Verbindungselement ist die Bohrung des Kanals oder Komponenten nicht erforderlich. Schrauben im Lieferumfang enthalten. Farbe: gelb

Code	Innenkanalgröße in mm	
	H	B
OPW-10JO-YL	100	100
OPW-16JO-YL	100	160
OPW-30JO-YL	100	300

\* für lieferbare Breiten siehe die entsprechende Tabelle



## HAUPTKANAL

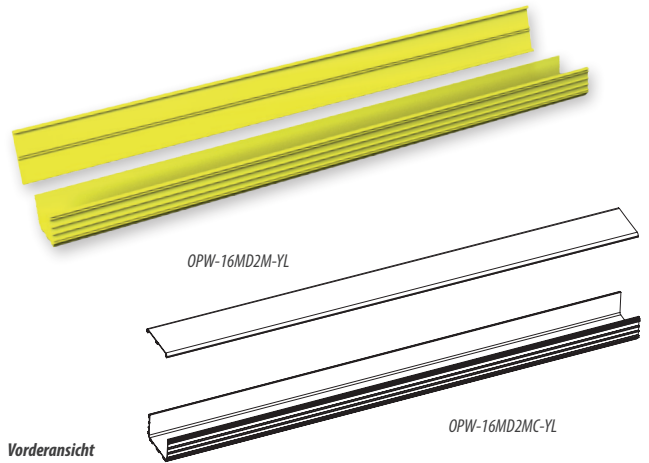
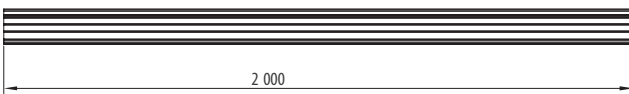
Der Hauptkanal ist eine 2 Meter lange Profilleitung und kann mit anderen OptiWay-Produkten durch Verbindungselemente verbunden werden. Der Kanal kann einfach auf die erforderliche Länge vor Ort zugeschnitten werden. In geraden Zahlen geliefert (Verpackungen je 2 Stück = 4 m). Farbe: gelb

Code	Innenkanalgröße in mm		Länge in m
	H	B	
OPW-16MD2M-YL	100	160	2
OPW-30MD2M-YL	100	300	2
Abdeckungen			
OPW-16MD2MC-YL	-	160	2000
OPW-30MD2MC-YL	-	300	2000

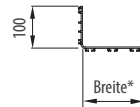
### Oberansicht



### Seitenansicht



### Vorderansicht



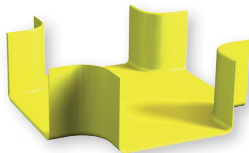
Kanaltraglast 20 kg/m, erforderlicher Abstand zwischen Konsolen max. 900 mm

\*für lieferbare Breiten siehe die entsprechende Tabelle

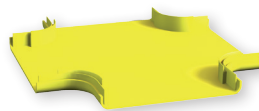
## KREUZ

Das Kreuz wird für einen rechtwinkligen Vierwege-Schnittpunkt verwendet. Vier Verbindungselemente je Kreuz sind erforderlich. Farbe: gelb

Code	Innenkanalgröße in mm		Kanäle
	H	B	
OPW-16CA-YL	100	160	4
OPW-30CA-YL	100	300	4
Abdeckungen			
OPW-16CAC-YL			160
OPW-30CAC-YL			300

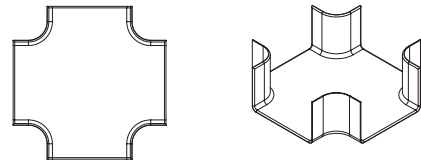


OPW-16CA-YL

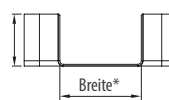


OPW-16CAC-YL

### Oberansicht



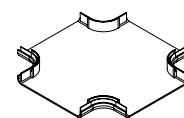
### Seitenansicht



### Vorderansicht



### Abdeckung

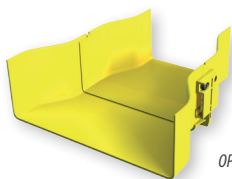


\*für lieferbare Breiten siehe die entsprechende Tabelle

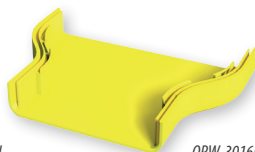
## REDUKTIONSTÜCK

Das Reduktionsstück ermöglicht die Verbindung von 300×100 mm und 160×100 mm OptiWay-Segmenten. Zwei Verbindungselemente je Reduktionsstück sind erforderlich. Farbe: gelb

Code	Innenkanalgröße in mm	
	H	W <sub>1</sub> / W <sub>2</sub>
OPW-3016RD-YL	100	300 / 160
Abdeckung		
OPW-3016RDC-YL	-	300 / 160

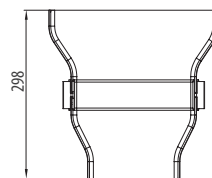


OPW-3016RD-YL

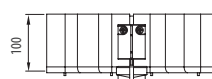


OPW-3016RDC-YL

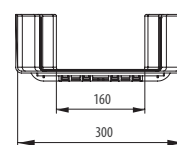
### Oberansicht



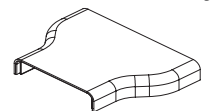
### Seitenansicht



### Vorderansicht



### Abdeckung

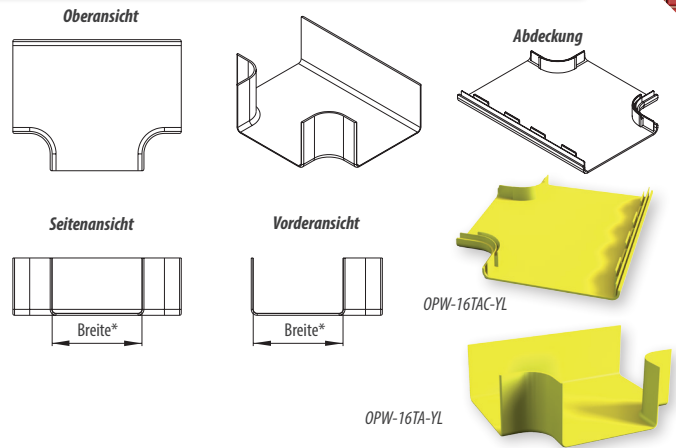


Hinweis: Alle Abmessungen in mm

## T-STÜCK

Das T-Stück wird für einen rechtwinkligen Dreibege-Schnittpunkt verwendet. Drei Verbindungselemente je T-Stück sind erforderlich. Farbe: gelb

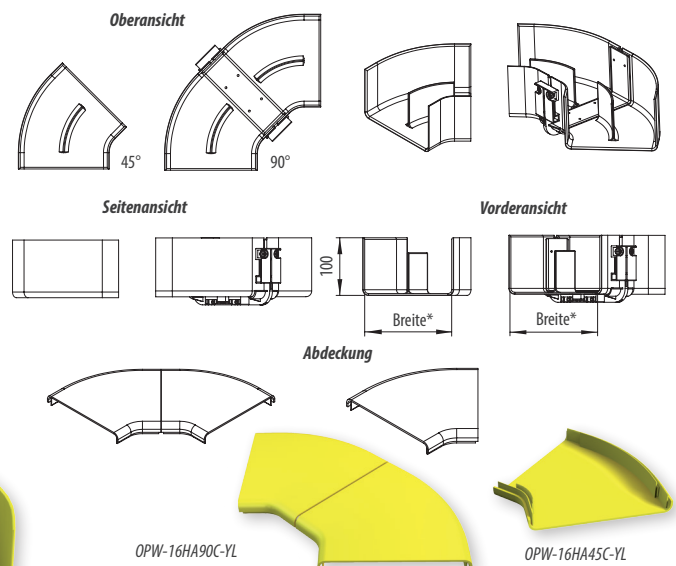
Code	Innenkanalgröße in mm	
	H	B
OPW-16TA-YL	100	160
OPW-30TA-YL	100	300
Abdeckungen		
OPW-16TAC-YL	-	160
OPW-30TAC-YL	-	300



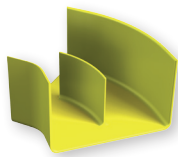
## HORIZONTALBOGEN

Der Horizontalbogen ermöglicht die Ablenkung der Kanäle um 45° oder 90°. Zwei Verbindungselemente je Bogen erforderlich. Farbe: gelb

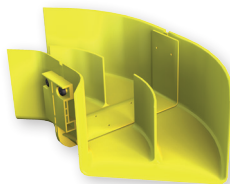
Code	Typ	Innenkanalgröße in mm	
		H	B
OPW-16HA45-YL	45°	100	160
OPW-30HA45-YL	45°	100	300
OPW-16HA90-YL	90°	100	160
OPW-30HA90-YL	90°	100	300
Abdeckungen			
OPW-16HA45C-YL	45°	-	160
OPW-30HA45C-YL	45°	-	300
OPW-16HA90C-YL	90°	-	160
OPW-30HA90C-YL	90°	-	300



OPW-16HA45-YL



OPW-16HA90-YL



OPW-16HA90C-YL

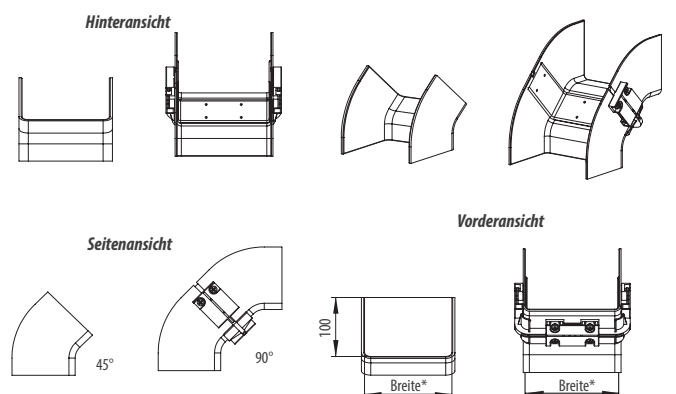
\*für lieferbare Breiten siehe die entsprechende Tabelle

OPW-16HA45C-YL

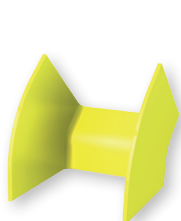
## VERTIKALINNENBOGEN

Die Vertikalinnenbogen ermöglichen die Ablenkung der Kanäle um 45° oder 90° mit einem Innenwinkel (gewöhnlich in Richtung nach unten). Zwei Verbindungselemente je Bogen erforderlich. Farbe: gelb

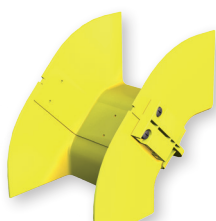
Code	Typ	Innenkanalgröße in mm	
		H	B
OPW-16IA45-YL	45°	100	160
OPW-30IA45-YL	45°	100	300
OPW-16IA90-YL	90°	100	160
OPW-30IA90-YL	90°	100	300
Abdeckungen			
OPW-16IA45C-YL	45°	-	160
OPW-30IA45C-YL	45°	-	300
OPW-16IA90C-YL	90°	-	160
OPW-30IA90C-YL	90°	-	300



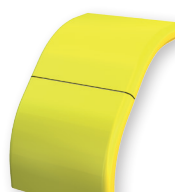
\*für lieferbare Breiten siehe die entsprechende Tabelle



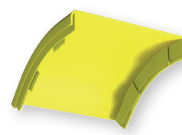
OPW-16IA45-YL



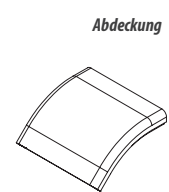
OPW-16IA90-YL



OPW-16IA90C-YL



OPW-16IA45C-YL

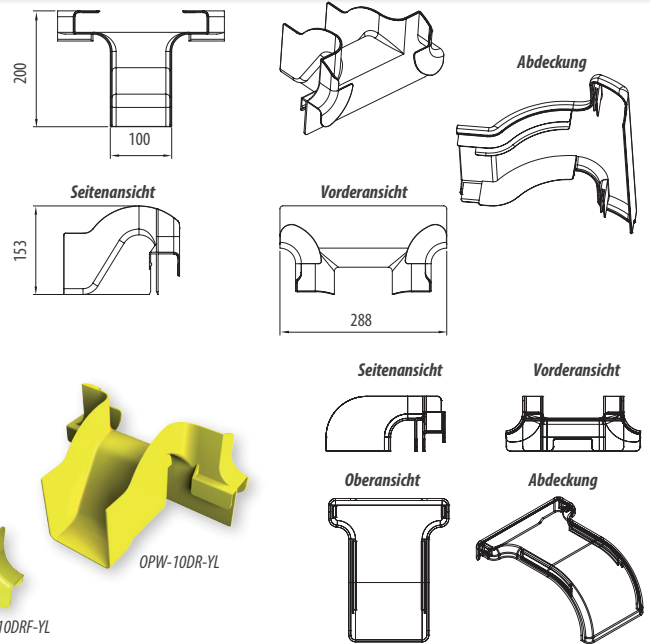
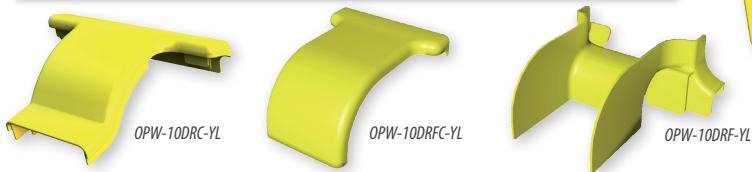


Hinweis: Alle Abmessungen in mm

## ABZWEIGSTÜCK

Das Abzweigstück gewährleistet einen geschützten Kabelausgang aus dem OptiWay-Kabelführungssystem. Farbe: gelb

Code	Innenkanalgröße in mm	
	H	B
OPW-10DR-YL	100	100
OPW-10DRF-YL	100	100
Abdeckung		
OPW-10DRC-YL	-	100
OPW-10DRFC-YL	-	100
ABZWEIGSTÜCKZUBEHÖR		
Code	Beschreibung	
OPW-10JO-YL	OptiWay 100 Verbindungselement, 100×100 mm, gelb	
OPW-10TP-YL	OptiWay 100 Trompete, 100×100 mm, gelb	
OPW-10IA45-YL	OptiWay 100 mm, 45° Innenbogen, gelb	
OPW-SDMB-16	OptiWay seitlicher Montagebügel für Kanalgröße 160×100 mm	
OPW-SDMB-30	OptiWay seitlicher Montagebügel für Kanalgröße 300×100 mm	

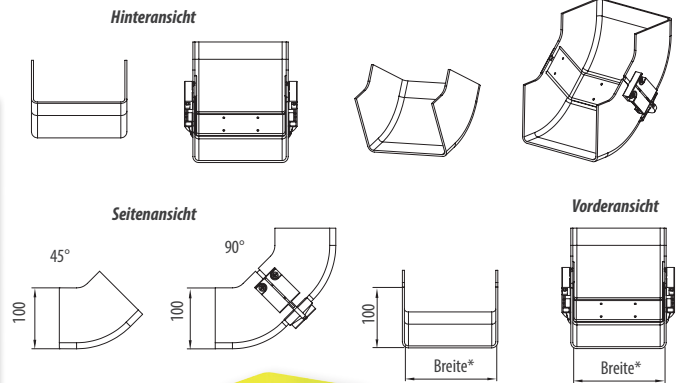
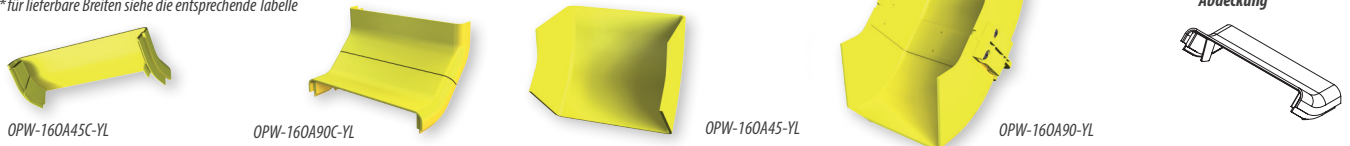


## VERTIKALAUßENBOGEN

Die Vertikalausßenbogen ermöglichen die Ablenkung der Kanäle um 45° oder 90° mit einem Innenwinkel (gewöhnlich in Richtung nach oben). Zwei Verbindungselemente je Bogen erforderlich. Farbe: gelb

Code	Winkel	Innenkanalgröße in mm	
		H	B
OPW-160A45-YL	45°	100	160
OPW-300A45-YL	45°	100	300
OPW-160A90-YL	90°	100	160
OPW-300A90-YL	90°	100	300
Abdeckungen			
OPW-160A45C-YL	45°	-	160
OPW-300A45C-YL	45°	-	300
OPW-160A90C-YL	90°	-	160
OPW-300A90C-YL	90°	-	300

\* für lieferbare Breiten siehe die entsprechende Tabelle

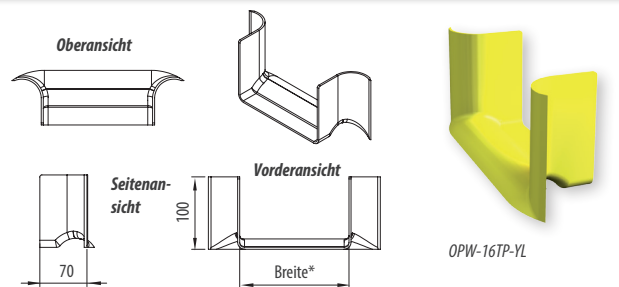


## TROMPETE

Die Trompete gewährleistet eine Biegeradiuskontrolle für Kabel, die im OptiWay-Führungssystem ein- oder ausgeführt werden. Ein Verbindungselement je Trompete ist erforderlich. Farbe: gelb

Code	Innenkanalgröße in mm	
	H	B
OPW-10TP-YL	100	100
OPW-16TP-YL	100	160
OPW-30TP-YL	100	300

\* für lieferbare Breiten siehe die entsprechende Tabelle

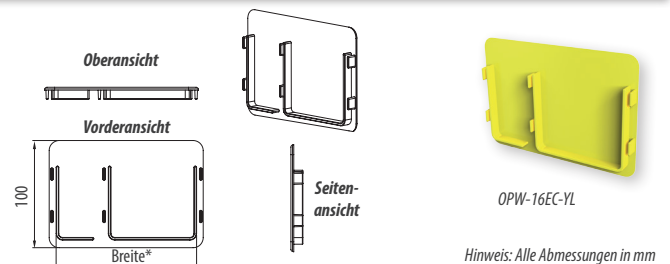


## ENDABDECKUNG

Die Endabdeckung bietet einen sauberen Abschluss am Ende eines OptiWay-Systems. Farbe: gelb

Code	Innenkanalgröße in mm	
	H	B
OPW-16EC-YL	100	160
OPW-30EC-YL	100	300

\* für lieferbare Breiten siehe die entsprechende Tabelle

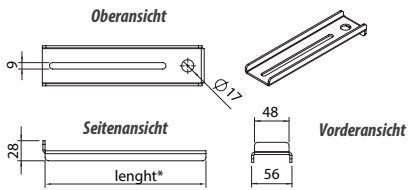


Hinweis: Alle Abmessungen in mm

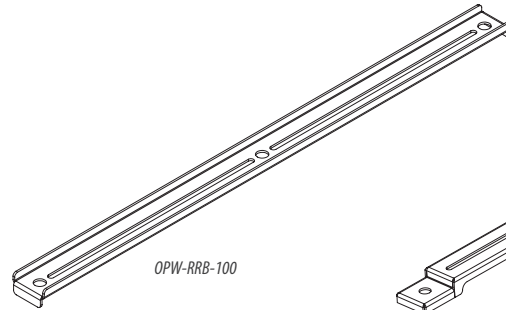
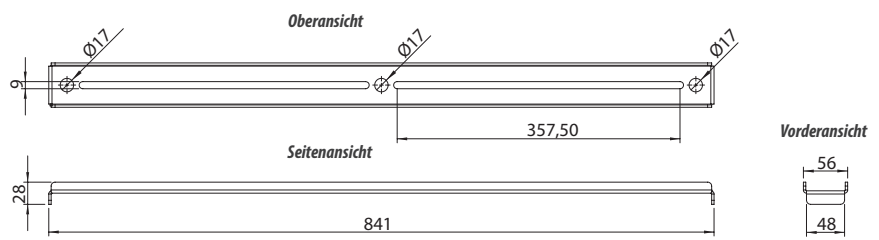


## MONTAGEKONSOLE FÜR GEWINDESTANGE

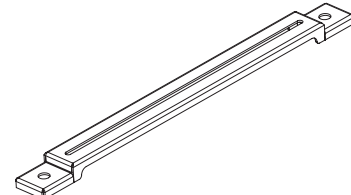
Grundstützelement. Umfasst eine Metallkonsole und 2 Befestigungsschrauben. Beachten Sie, dass Konsolen keine Gewindestange beinhalten. Gewindestange mit Durchmesser 12-16 mm empfohlen. Farbe: schwarz



OPW-TRB-16



OPW-RRB-100



OPW-SRB-60

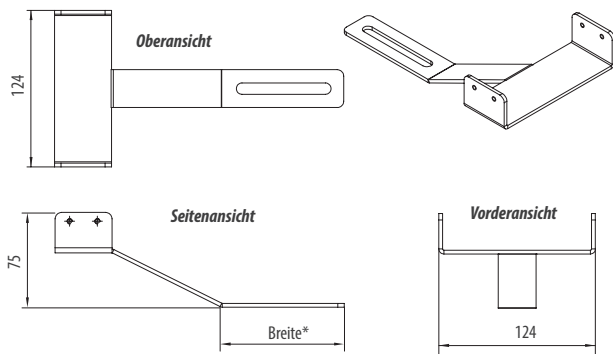
Code	Konsolenlänge in mm	Montageart	Empf. Schranktiefe in mm	Montageöffnungen
OPW-TRB-16	160	Deckenmontage	alle	1
OPW-TRB-30	300	Deckenmontage	alle	1
OPW-RRB-40	400	Montage oben auf der Hälfte des Schrankes	800	2
OPW-RRB-50	500	Montage oben auf der Hälfte des Schrankes	1000	2
OPW-RRB-60	600	Montage oben auf der Hälfte des Schrankes	1200	2
OPW-RRB-80	800	Auf dem Schrank oder Schranküberdeckung	800	3
OPW-RRB-100	1000	Auf dem Schrank oder Schranküberdeckung	1000	3
OPW-RRB-120	1200	Auf dem Schrank oder Schranküberdeckung	1200	3
OPW-SRB-60	600	OptiWay - Montagebügel für die seitliche Montage des Kabelkanals am Schrank, Breite 600 mm – Ausrichtung von vorn nach hinten	—	2
OPW-SRB-80	800	OptiWay - Montagebügel für die seitliche Montage des Kabelkanals am Schrank, Breite 800 mm – Ausrichtung von vorn nach hinten	—	2

Hinweis: erforderlicher Abstand zwischen Konsolen RRB max. 900 mm

\*für lieferbare Breiten siehe die entsprechende Tabelle

## STÜTZKONSOLE FÜR ABZWEIGSTÜCK

Stützelement für Abzweigstück OPW-10DR-YL. Umfasst eine Metallkonsole und 2 Befestigungsschrauben. Farbe: schwarz

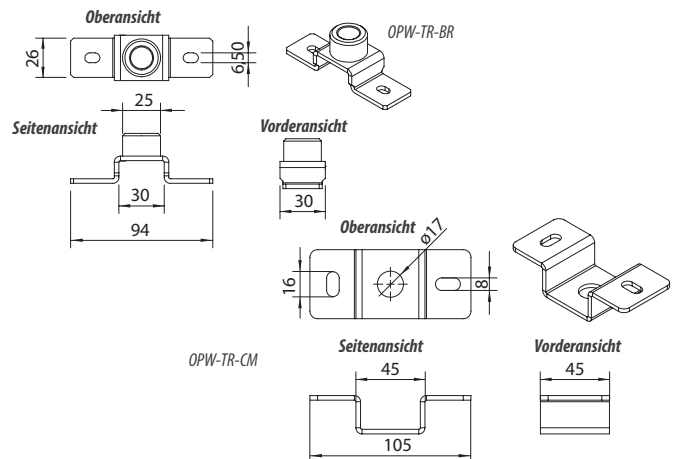


\*für lieferbare Breiten siehe die entsprechende Tabelle

Hinweis: Alle Abmessungen in mm

Code	Abgestützter Kanal, Innengröße in mm	
	H	B
OPW-SDMB-16	100	160
OPW-SDMB-30	100	300

## GEWINDESTANGE, MONTAGEBÜGEL



Code	Abgestützter Kanal, Innengröße in mm		Montageart
	H	Größe	
OPW-TR-16/100	1000	M16	Unter der Decke
OPW-TR-16/200	2000	M16	Unter der Decke
OPW-TR-16/20	200	M16	Auf dem Schrank durch OPW-TR-BR
OPW-TR-16/40	400	M16	Auf dem Schrank durch OPW-TR-BR
OPW-TR-16/60	600	M16	Auf dem Schrank durch OPW-TR-BR
OPW-TR-BR		M16	Montagebügel für die Gewindestange für Oberseite von RDF/RSF/RHF
OPW-TR-CM			Montagebügel für die Gewindestange für Deckenmontage mit OPW-TR-16/100 oder 200