



CONTEG DATENBLATT

version: 05-05-2011

FREI STEHENDE SCHRÄNKE

RM7-SERIE 19" FREI STEHENDE SCHRÄNKE

CONTEG, spol. s r.o.

Hauptsitz Tschechische Republik:
Na Vítězné pláni 1719/4
140 00 Prag 4

Tel.: +420 261 219 182
Fax: +420 261 219 192
conteg@myconteg.at
www.myconteg.at

Lokale Niederlassungen:

Österreich:	+43 699 1819 7071
Benelux:	+32 477 957 126
Osteuropa:	+49 172 848 4346
Frankreich:	+33 686 074 386
Deutschland:	+49 170 523 4958
Russland:	+7 495 967 3840
Slowakei:	+421 917 874 111



2.9 RM7-SERIE 19" FREI STEHENDE SCHRÄNKE

Die mSEVEN-Schränke sind für Kunden bestimmt, deren Raumbedingungen beim Zugang zum Schrank es nicht erlauben, einen Schrank der Serie iSEVEN (RI7) mit geschweißter Konstruktion zu installieren. Die mSEVEN-Schränke werden zum Zwecke des einfachen Transportes unmontiert an den Bestimmungsort geliefert, wo sie dann schnell und einfach aufgebaut werden können. Dieser Schrank ist die ideale Wahl für Installateure und Endkunden, die weniger Zeit mit der Auswahl zwischen den verschiedenen Optionen und der Konfiguration schwieriger Teilenummern verbringen wollen. Nach einer gründlichen Erhebung haben wir für Sie ein Angebot mit den gefragtesten Abmessungen mit universellem Design erstellt.

SEVEN

FARBMUSTER:

RAL 9005

RAL 7035



RM7- 42-60/100

BESCHREIBUNG:

Abmessungen

- Höhe: 21, 27, 42, 45U
- Breite: 600 a 800 mm
- Tiefe: 600, 800 und 1000 mm

Konstruktion

- Robuste Gestellekonstruktion, verbunden mit 32 M6x12 Schrauben
- Lieferung unmontiert; Installation direkt vor Ort
- Einfache und schnelle Montage
- 1,5 & 2,0 mm Stahlblech

Traglast

- 21 & 27 HE: 300 kg
- 42 & 45U: 400 kg

IP Rating

- Standard IP30

Farben

- Standard RAL 7035 und 9005
- Optional andere Farben

Vordertür

- Sicherheitsglastür mit Schwenkhebel-Schloss
- Optional – Stahlblechtür
- Leichtes Umhängen der Tür zum Öffnen nach rechts oder links
- Winkel der Türöffnung 180°

Rückpanel

- abnehmbar mit ausbrechbaren Kabelführungsöffnungen und Schloss
- Stahlblechhintertür

Seitenpanele

- Abnehmbar mit Schloss

Ausbrechbare Kabelführungsöffnungen

- Universelle Größe 300x100 mm
- Erhältlich im Dach-, Boden- und Rückpanel
- Kann mit Blindpanelen abgedeckt werden (gesondert zu bestellen)

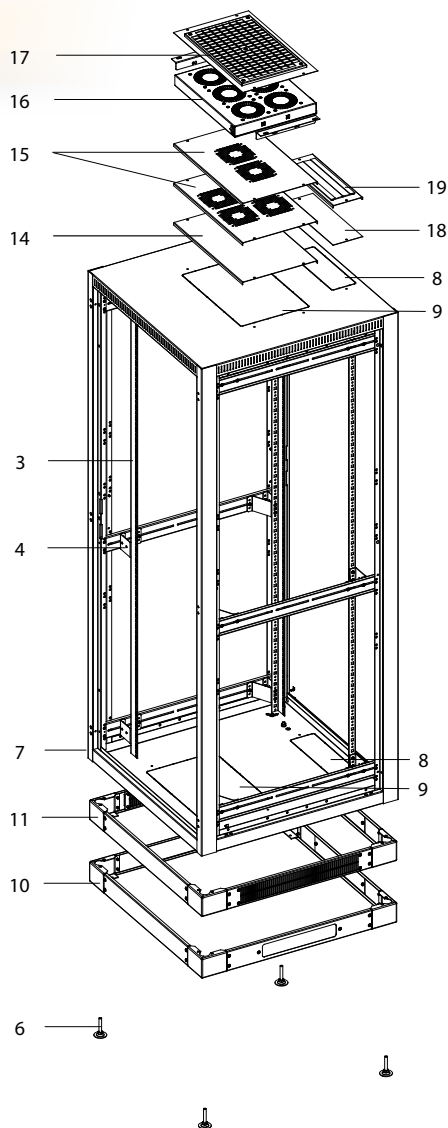
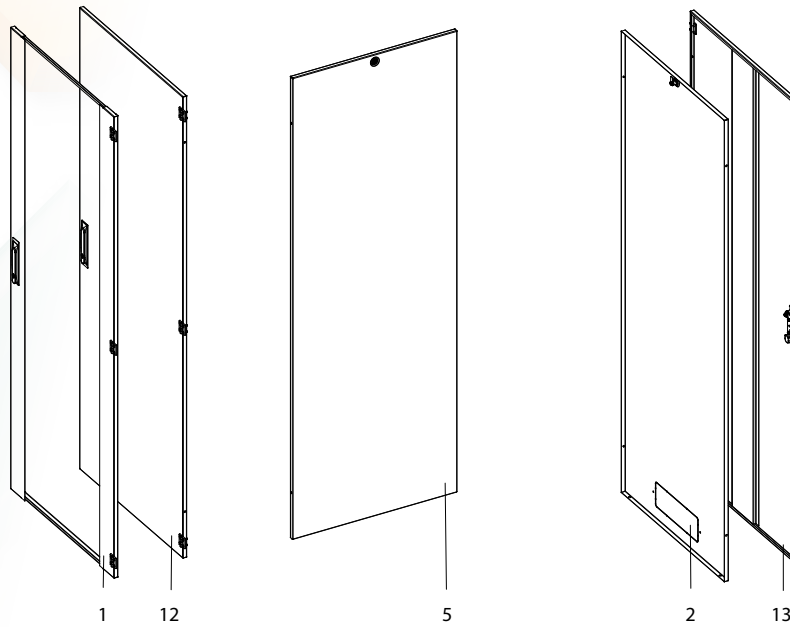
Ausbrechbare Belüftungsöffnungen

- Standardgröße 480x280 mm (1000 mm Tiefe – 480x440 mm)
- Erhältlich im Dach- und Bodenpanel
- Kann mit Blindpanelen abgedeckt werden (gesondert zu bestellen)

Nivellierfüße

RM7-serie 19" freistehende schränke



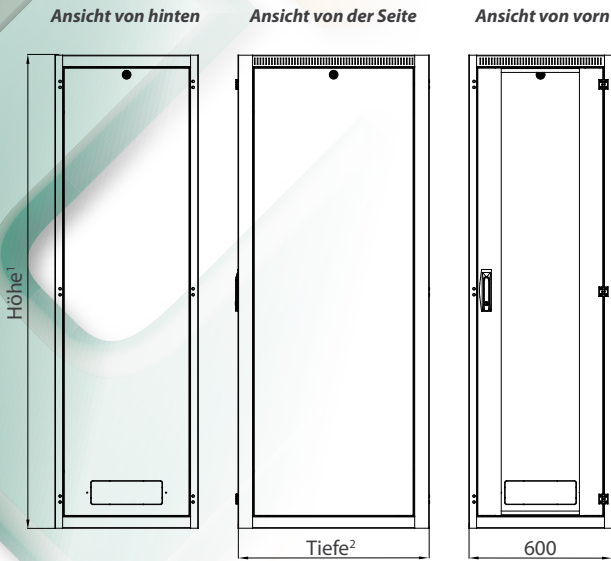


STANDARDAUSSTATTUNG

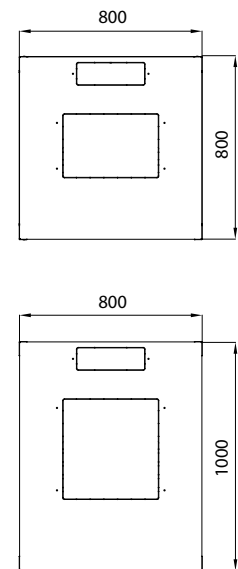
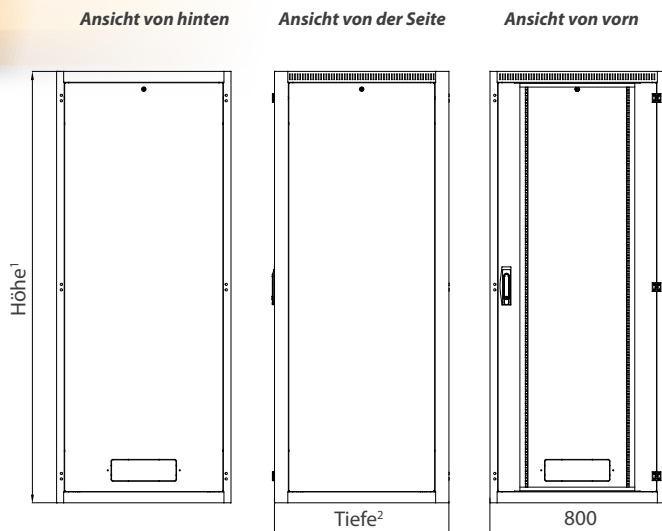
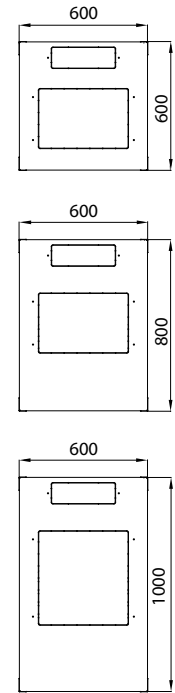
- 1 Vorderglastür mit Schwenkhebel-Schloss
- 2 Rückpanel aus Stahlblech mit ausbrechbaren Kabelführungsöffnungen und Schloss
- 3 4 Paare vertikaler 19"-Profile
- 4 Halterungen für vertikale Profile
- 5 1 Paar Seitenpanele aus Stahlblech mit Schloss
- 6 Nivellierfüße
- 7 Schrankrahmen
- 8 Ausbrechbare Dach- und Bodenkabelführungsöffnungen
- 9 Ausbrechbare Dach- und Bodenlüftungsöffnungen
- GND/Erdungsset
- 28 Montagesets

OPTIONALE AUSSTATTUNG / ZUBEHÖR

- 10 Sockel
- 11 Sockel mit Filter
- 12 Stahlblechtür
- 13 Stahlblechtür
- 14 Blindpanele für Belüftungsöffnungen
- 15 Perforierte Stopfbüchsenpanele
- 16 Belüftungseinheit
- 17 Anschlussset mit Filter für die Belüftungseinheit
- 18 Blindpanel für Kabelführungsöffnungen
- 19 Staubfestes Panel mit Bürste für Kabelführungsöffnungen



Ansicht von oben

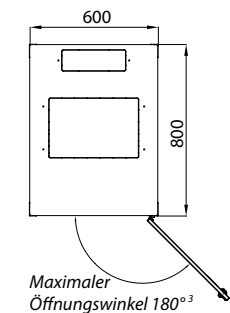


- ¹ erhältliche Höhen:
- für die Breiten 600 - 21U/1044, 27 HE/1311, 42 HE/1978, 45U/2111
- für die Breiten 800 - 27 HE/1311, 42 HE/1978, 45U/2111
- ² erhältliche Tiefen: für die Breiten 600 - 600, 800, 1000
für die Breiten 800 - 800, 1000
- ³ wenn Hintertüren benutzt werden (Rückpanel als Standard), dann beträgt der maximale Winkel ebenfalls 180°

Belüftungsöffnungen
420x280 mm (Tiefe 1000 mm - 420x440 mm)

Kabelführungsöffnungen
300x100 mm

Beispiel – geöffnete Tür



Anmerkung: Alle Abmessungen in mm



BESTELL- UND LIEFERINFORMATIONEN: Konfigurieren Sie Ihren Schrank, der genau Ihren Anforderungen entspricht. Sie können zwischen der Standard- oder modifizierten Konfiguration des mSEVEN-Schranks wählen. Die nachstehend angeführte Bestellmatrix hilft Ihnen bei der Erstellung der Teilenummer. Sobald Sie die Teilenummer ermittelt haben, setzen Sie sich mit Ihrem CONTEG-Produkthändler in Verbindung. Bitte beachten Sie, dass alle **mSEVEN-SCHRÄNKE UNMONTIERT** in 3 - 5 Kartons **GELIEFERT WERDEN!**

SCHNELLE STANDARDKONFIGURATION DES RM7-SCHRANKS!!

Sie sollten diese Schnelloption wählen, wenn Sie mit der Standardkonfiguration des mSEVEN-Schranks vertraut sind. Mehr Informationen zur Standardkonfiguration finden Sie in der entsprechenden Tabelle. Zur Bestellung reicht es, wenn Sie uns den Code mitteilen, z. B. RM7-21-60/60. Der Schrank wird unmontiert in 3 - 5 Kartons geliefert (die genaue Anzahl der Kartons finden Sie für alle Konfigurationen auf der nächsten Seite). Dadurch sparen Sie Zeit. Bitte beachten Sie, dass sich die Produktcodes (Standard/Kurzcode) vom Code auf der Rechnung/dem Lieferschein unterscheiden, wo die Codes der einzelnen Packungen des von Ihnen gewählten Schranks erscheinen (jede Packung hat ihren eigenen Code). Falls Ihre Buchhaltung den exakten Produktcode auch in allen Folgedokumenten, wie Rechnung/Lieferschein usw., benötigt, dann bestellen Sie bitte direkt die einzelnen Packungen (benutzen Sie dann bitte nicht den Produkt-Kurzcode). Die Codes der einzelnen Packungen finden Sie in der Tabelle im unteren Teil dieser Seite.

Standardkonfiguration:

- Dach- und Bodenabdeckungen
- 4 Säulen
- 2 Paar gleitende 19"-Vertikalprofile
- 2 oder 3 Paare Halterungen für die Vertikalprofile
- Vordertür mit Schwenkhebel-Schloss und Sicherheitsglas (EN 12150-1)
- Abnehmbare Rückpaneele mit ausbrechbarer Kabelführungsöffnung und Schloss
- 1 Paar Stahlblechseitenpaneele mit Schloss
- 4 Nivellierfüße
- GND/Erdungsset
- 28 Montagesets

Code - Standardkonfiguration ¹	Höhe in HE	Abmessungen des Schranks in mm					Abmessungen der Packung (mm)				
		H *	B	T	Nutz-tiefe	Packung 1 RM7-CO-xx/yy ²	Packung 2 RM7-TB-yy/zz ²	Packung 3 RM7-DO-xx/yy ²	Packung 4 RM7-SP-xx/zz ²	Packung 5 RM7-HVE-yy/zz ²	
RM7-21-60/60-X	21	1044	600	600	590	105x140x1165	630x620x135	550x70x955	520x990x85	-	
RM7-27-60/60-X	27	1311	600	600	590	105x140x1430	630x620x135	550x70x1255	520x1255x85	-	
RM7-42-60/60-X	42	1978	600	600	590	105x140x2100	630x620x135	550x70x1890	520x1920x85	185x75x100	
RM7-45-60/60-X	45	2111	600	600	590	105x140x2230	630x620x135	550x70x2020	520x2055x85	185x75x100	
RM7-21-60/80-X	21	1044	600	800	790	105x140x1165	630x820x135	550x70x955	720x990x85	-	
RM7-27-60/80-X	27	1311	600	800	790	105x140x1430	630x820x135	550x70x1255	720x1255x85	-	
RM7-42-60/80-X	42	1978	600	800	590	105x140x2100	630x820x135	550x70x1890	720x1920x85	185x75x100	
RM7-45-60/80-X	45	2111	600	800	790	105x140x2230	630x820x135	550x70x2020	720x2055x85	185x75x100	
RM7-27-60/100-X	27	1311	600	1000	990	105x140x1430	630x1020x135	550x70x1255	920x1255x85	-	
RM7-42-60/100-X	42	1978	600	1000	990	105x140x2100	630x1020x135	550x70x1890	920x1920x85	185x75x100	
RM7-27-80/80-X	27	1311	800	800	790	105x140x1430	1005x820x135	750x70x1255	720x1255x85	-	
RM7-42-80/80-X	42	1978	800	800	790	105x140x2100	1005x820x135	750x70x1890	720x1920x85	185x75x100	
RM7-45-80/80-X	45	2111	800	800	790	105x140x2230	1005x820x135	750x70x2020	720x2055x85	185x75x100	
RM7-27-80/100-X	27	1311	800	1000	990	105x140x1430	1005x1020x135	750x70x1255	720x1255x85	-	
RM7-42-80/100-X	42	1978	800	1000	990	105x140x2100	1005x1020x135	750x70x1890	920x1920x85	185x75x100	
RM7-45-80/100-X	45	2111	800	1000	990	105x140x2230	1005x1020x135	750x70x2020	920x2055x85	185x75x100	

* Höhe in mm ohne Füße; mit Füßen 16 - 45 mm

¹ Ersetzen Sie X mit der gewünschten Farbe FARBE: B - 7035 (hellgrau), H - 9005 (schwarz)

² xx - Schrankhöhe; yy - Schrank Breite; zz - Schranktiefe

ÜBERGANGSTABELLE

Code - Standardkonfiguration ¹	Codes der Packungen ¹				
RM7-21-60/60-X	RM7-CO-21/60-X	RM7-TB-60/60-X	RM7-DO-21/60-X	RM7-SP-21/60-X	
RM7-27-60/60-X	RM7-CO-27/60-X	RM7-TB-60/60-X	RM7-DO-27/60-X	RM7-SP-27/60-X	
RM7-42-60/60-X	RM7-CO-42/60-X	RM7-TB-60/60-X	RM7-DO-42/60-X	RM7-SP-42/60-X	RM7-HVE-60/60
RM7-45-60/60-X	RM7-CO-45/60-X	RM7-TB-60/60-X	RM7-DO-45/60-X	RM7-SP-45/60-X	RM7-HVE-60/60
RM7-21-60/80-X	RM7-CO-21/60-X	RM7-TB-60/80-X	RM7-DO-21/60-X	RM7-SP-21/80-X	
RM7-27-60/80-X	RM7-CO-27/60-X	RM7-TB-60/80-X	RM7-DO-27/60-X	RM7-SP-27/80-X	
RM7-42-60/80-X	RM7-CO-42/60-X	RM7-TB-60/80-X	RM7-DO-42/60-X	RM7-SP-42/80-X	RM7-HVE-60/80
RM7-45-60/80-X	RM7-CO-45/60-X	RM7-TB-60/80-X	RM7-DO-45/60-X	RM7-SP-45/80-X	RM7-HVE-60/80
RM7-27-60/100-X	RM7-CO-27/60-X	RM7-TB-60/100-X	RM7-DO-27/60-X	RM7-SP-27/100-X	
RM7-42-60/100-X	RM7-CO-42/60-X	RM7-TB-60/100-X	RM7-DO-42/60-X	RM7-SP-42/100-X	RM7-HVE-60/100
RM7-27-80/80-X	RM7-CO-27/80-X	RM7-TB-80/80-X	RM7-DO-27/80-X	RM7-SP-27/80-X	
RM7-42-80/80-X	RM7-CO-42/80-X	RM7-TB-80/80-X	RM7-DO-42/80-X	RM7-SP-42/80-X	RM7-HVE-80/80
RM7-45-80/80-X	RM7-CO-45/80-X	RM7-TB-80/80-X	RM7-DO-45/80-X	RM7-SP-45/80-X	RM7-HVE-80/80
RM7-27-80/100-X	RM7-CO-27/80-X	RM7-TB-80/100-X	RM7-DO-27/80-X	RM7-SP-27/100-X	
RM7-42-80/100-X	RM7-CO-42/80-X	RM7-TB-80/100-X	RM7-DO-42/80-X	RM7-SP-42/100-X	RM7-HVE-80/100
RM7-45-80/100-X	RM7-CO-45/80-X	RM7-TB-80/100-X	RM7-DO-45/80-X	RM7-SP-45/100-X	RM7-HVE-80/100

¹ Ersetzen Sie X mit der gewünschten Farbe FARBE: B - 7035 (hellgrau), H - 9005 (schwarz)



SPEZIALKONFIGURATION DES SCHRANKS mSEVEN!

Der Schrank mSEVEN ist auch mit verschiedenen Typen von Abdeckungen, die den Kundenbedürfnissen angepasst sind, erhältlich. In diesem Fall unterscheidet sich der Bestellvorgang. Der Schrank sollte hierbei stets in Teilen (individuelle Packungen) bestellt werden, so dass der Auftrag 3 - 5 individuelle Bestellcodes beinhaltet. Um dies zu vereinfachen, haben wir für Sie nachstehend eine verkürzte und verständliche Anleitung erstellt. Falls dies Ihren Anforderungen nicht genügt, dann empfehlen wir Ihnen, den vollständig konfigurierbaren und unmontierten 19"-Schrank der RMF-Serie zu wählen.

mSEVEN – ARTIKELÜBERSICHT DER INDIVIDUELLEN PACKUNGEN	
Packungscode ¹	Packung beinhaltet
RM7-CO-xx/yy	Dach- und Bodendeckpaneele, 4x Bügel für Vertikalprofile
RM7-TB-yy/zz	Vordertür und Rückpaneele (für die kundenangepassten Versionen kann sich der Inhalt der Packung unterscheiden)
RM7-DO-xx/yy	4x Säule und 4x 19"-Vertikalprofile
RM7-SP-xx/zz	2x Seitenpaneele
RM7-HVE-yy/zz ²	2x Bügel für Vertikalprofile

¹ xx - Rackhöhe; yy - Rackbreite; zz - Racktiefe

² Nur für Schränke mit der Höhe 42 und 45 HE, die 6 Bügel für die Vertikalprofile benötigen

6 SCHRITTE ZUR BESTELLUNG IHRER SPEZIALKONFIGURATION DES mSEVEN-SCHRANKS

SCHRITT	BESCHREIBUNG																																																					
1	Wählen Sie eine der verfügbaren Standardgrößen der mSEVEN-Schränke.																																																					
2	<p>Wählen Sie eine der kundenangepassten (nicht dem Standard entsprechenden) Abdeckungen (Siehe Spalte Abdeckungen).</p> <table border="1"> <thead> <tr> <th rowspan="2">Abdeckungen (die Modifikationen im Vergleich zur Standardkonfiguration in Fettdruck)</th> <th colspan="5">Codes der Packungen der nicht dem Standard entsprechenden Version des mSEVEN-Schranks</th> </tr> <tr> <th>Packung 1</th> <th>Packung 2</th> <th>Packung 3</th> <th>Packung 4</th> <th>Packung 5</th> </tr> </thead> <tbody> <tr> <td>Vorderglastür, Stahlblechhintertür, 2 Seitenpaneele</td> <td>RM7-CO-xx/yy-X</td> <td>RM7-TB-yy/zz-X</td> <td>RM7-DO-xx/yy-GASA-X</td> <td>RM7-SP-xx/zz-X</td> <td>RM7-HVE-yy/zz¹</td> </tr> <tr> <td>Vorderstahlblechtür, Stahlblechrückpaneele, 2 Seitenpaneele</td> <td>RM7-CO-xx/yy-X</td> <td>RM7-TB-yy/zz-X</td> <td>RM7-DO-xx/yy-SAYU-X</td> <td>RM7-SP-xx/zz-X</td> <td>RM7-HVE-yy/zz¹</td> </tr> <tr> <td>Vorderstahlblechtür, Stahlblechhintertür, 2 Seitenpaneele</td> <td>RM7-CO-xx/yy-X</td> <td>RM7-TB-yy/zz-X</td> <td>RM7-DO-xx/yy-SASA-X</td> <td>RM7-SP-xx/zz-X</td> <td>RM7-HVE-yy/zz¹</td> </tr> <tr> <td>Vorderglastür, Stahlblechrückpaneele, ohne Seitenpaneele</td> <td>RM7-CO-xx/yy-X</td> <td>RM7-TB-yy/zz-X</td> <td>RM7-DO-xx/yy-X</td> <td>-</td> <td>RM7-HVE-yy/zz¹</td> </tr> <tr> <td>Vorderglastür, Stahlblechhintertür, ohne Seitenpaneele</td> <td>RM7-CO-xx/yy-X</td> <td>RM7-TB-yy/zz-X</td> <td>RM7-DO-xx/yy-GASA-X</td> <td>-</td> <td>RM7-HVE-yy/zz¹</td> </tr> <tr> <td>Vorderstahlblechtür, Stahlblechrückpaneele, ohne Seitenpaneele</td> <td>RM7-CO-xx/yy-X</td> <td>RM7-TB-yy/zz-X</td> <td>RM7-DO-xx/yy-SAYU-X</td> <td>-</td> <td>RM7-HVE-yy/zz¹</td> </tr> <tr> <td>Vorderstahlblechtür, Stahlblechhintertür, ohne Seitenpaneele</td> <td>RM7-CO-xx/yy-X</td> <td>RM7-TB-yy/zz-X</td> <td>RM7-DO-xx/yy-SASA-X</td> <td>-</td> <td>RM7-HVE-yy/zz¹</td> </tr> </tbody> </table> <p>¹ Packung 5 (RM7-HVE-yy/zz) stellt nur für den mSEVEN-Schrank mit den Höhen 42 und 45 HE einen Lieferbestandteil dar. Markieren Sie dies nicht für die Schränke 21 und 27 HE.</p>	Abdeckungen (die Modifikationen im Vergleich zur Standardkonfiguration in Fettdruck)	Codes der Packungen der nicht dem Standard entsprechenden Version des mSEVEN-Schranks					Packung 1	Packung 2	Packung 3	Packung 4	Packung 5	Vorderglastür, Stahlblechhintertür, 2 Seitenpaneele	RM7-CO-xx/yy- X	RM7-TB-yy/zz- X	RM7-DO-xx/yy-GASA- X	RM7-SP-xx/zz- X	RM7-HVE-yy/zz ¹	Vorderstahlblechtür, Stahlblechrückpaneele, 2 Seitenpaneele	RM7-CO-xx/yy- X	RM7-TB-yy/zz- X	RM7-DO-xx/yy-SAYU- X	RM7-SP-xx/zz- X	RM7-HVE-yy/zz ¹	Vorderstahlblechtür, Stahlblechhintertür, 2 Seitenpaneele	RM7-CO-xx/yy- X	RM7-TB-yy/zz- X	RM7-DO-xx/yy-SASA- X	RM7-SP-xx/zz- X	RM7-HVE-yy/zz ¹	Vorderglastür, Stahlblechrückpaneele, ohne Seitenpaneele	RM7-CO-xx/yy- X	RM7-TB-yy/zz- X	RM7-DO-xx/yy- X	-	RM7-HVE-yy/zz ¹	Vorderglastür, Stahlblechhintertür, ohne Seitenpaneele	RM7-CO-xx/yy- X	RM7-TB-yy/zz- X	RM7-DO-xx/yy-GASA- X	-	RM7-HVE-yy/zz ¹	Vorderstahlblechtür, Stahlblechrückpaneele, ohne Seitenpaneele	RM7-CO-xx/yy- X	RM7-TB-yy/zz- X	RM7-DO-xx/yy-SAYU- X	-	RM7-HVE-yy/zz ¹	Vorderstahlblechtür, Stahlblechhintertür, ohne Seitenpaneele	RM7-CO-xx/yy- X	RM7-TB-yy/zz- X	RM7-DO-xx/yy-SASA- X	-	RM7-HVE-yy/zz ¹
Abdeckungen (die Modifikationen im Vergleich zur Standardkonfiguration in Fettdruck)	Codes der Packungen der nicht dem Standard entsprechenden Version des mSEVEN-Schranks																																																					
	Packung 1	Packung 2	Packung 3	Packung 4	Packung 5																																																	
Vorderglastür, Stahlblechhintertür, 2 Seitenpaneele	RM7-CO-xx/yy- X	RM7-TB-yy/zz- X	RM7-DO-xx/yy-GASA- X	RM7-SP-xx/zz- X	RM7-HVE-yy/zz ¹																																																	
Vorderstahlblechtür, Stahlblechrückpaneele, 2 Seitenpaneele	RM7-CO-xx/yy- X	RM7-TB-yy/zz- X	RM7-DO-xx/yy-SAYU- X	RM7-SP-xx/zz- X	RM7-HVE-yy/zz ¹																																																	
Vorderstahlblechtür, Stahlblechhintertür, 2 Seitenpaneele	RM7-CO-xx/yy- X	RM7-TB-yy/zz- X	RM7-DO-xx/yy-SASA- X	RM7-SP-xx/zz- X	RM7-HVE-yy/zz ¹																																																	
Vorderglastür, Stahlblechrückpaneele, ohne Seitenpaneele	RM7-CO-xx/yy- X	RM7-TB-yy/zz- X	RM7-DO-xx/yy- X	-	RM7-HVE-yy/zz ¹																																																	
Vorderglastür, Stahlblechhintertür, ohne Seitenpaneele	RM7-CO-xx/yy- X	RM7-TB-yy/zz- X	RM7-DO-xx/yy-GASA- X	-	RM7-HVE-yy/zz ¹																																																	
Vorderstahlblechtür, Stahlblechrückpaneele, ohne Seitenpaneele	RM7-CO-xx/yy- X	RM7-TB-yy/zz- X	RM7-DO-xx/yy-SAYU- X	-	RM7-HVE-yy/zz ¹																																																	
Vorderstahlblechtür, Stahlblechhintertür, ohne Seitenpaneele	RM7-CO-xx/yy- X	RM7-TB-yy/zz- X	RM7-DO-xx/yy-SASA- X	-	RM7-HVE-yy/zz ¹																																																	
3	Komplettieren Sie die Bestellcodes aus den Spalten Packung 1 - 5: Fügen Sie anstelle von xx die Schrankhöhe ein, die Sie in Schritt 1 gewählt haben.																																																					
4	Komplettieren Sie die Bestellcodes aus den Spalten Packung 1 - 5: Fügen Sie anstelle von yy die Schrankbreite ein, die Sie in Schritt 1 gewählt haben.																																																					
5	Komplettieren Sie die Bestellcodes aus den Spalten Packung 1 - 5: Fügen Sie anstelle von zz die Schranktiefe ein, die Sie in Schritt 1 gewählt haben.																																																					
6	Komplettieren Sie die Bestellcodes aus den Spalten Packung 1 - 4: Fügen Sie anstelle des letzten Buchstabens X nun B für grau (RAL 7035) oder H für schwarz ein (die 19"-Profile und die entsprechenden Bügel haben eine verzinkte Oberfläche)																																																					