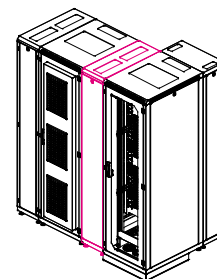


СИСТЕМА СПЕЦИАЛЬНЫХ СЕКЦИЙ

Промежуточная секция

- устанавливается между соседними шкафами для размещения кабельных организаторов, коммутационных панелей и блоков розеток
- ширина: 300 мм
- секция снабжена передней и задней стенками с замками, боковые стенки – отсутствуют
- в крыше и днище секции проделаны отверстия под кабельные вводы
- в секцию может быть установлена вертикальная панель для размещения до 9 единиц 19" оборудования (коммутационных панелей или блоков розеток)
- секция совместима со всеми решениями CONTEG для вертикальной организации кабельной проводки (пластиковые или металлические скобы, кабельные организаторы, плоские перфорированные панели, металлические кабельные лотки)

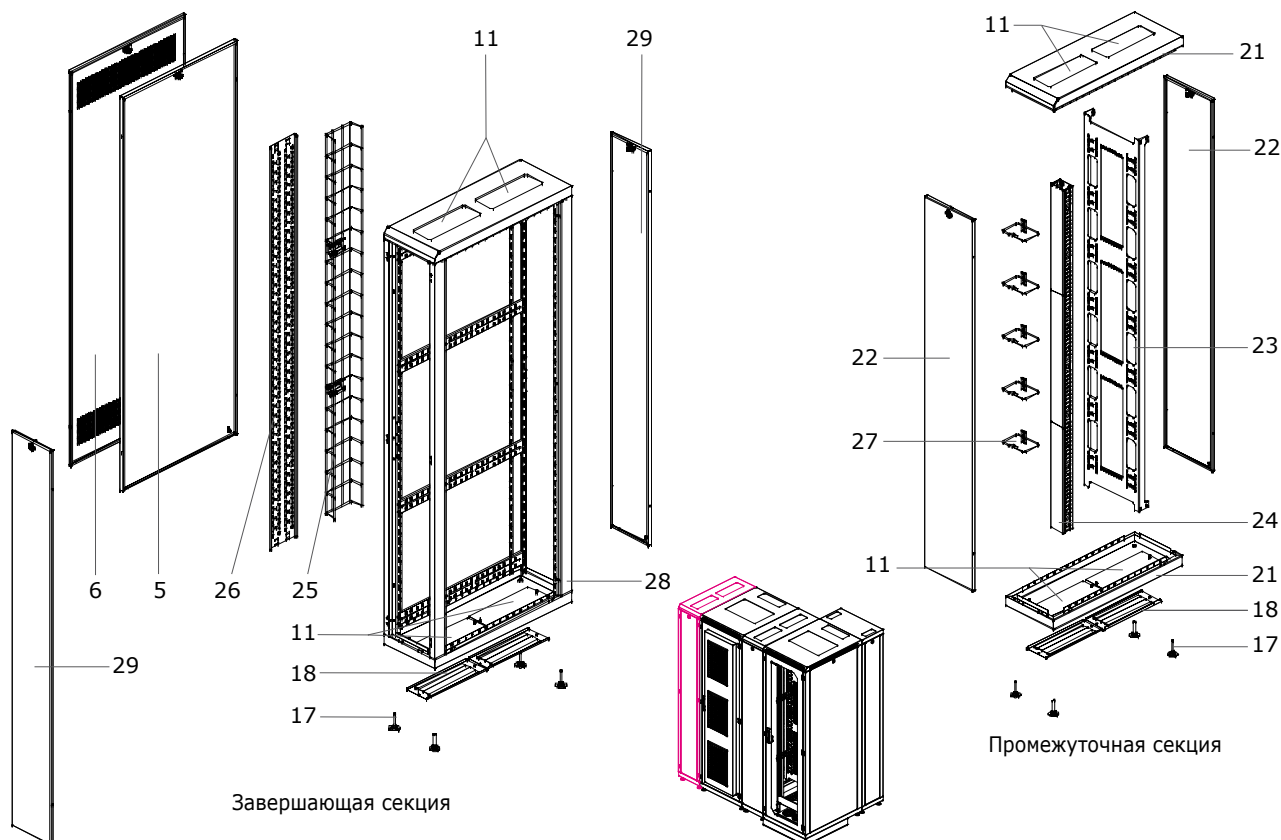
Код	В, U	Размеры, мм		Состоит из
		Ш	Г	
ROF-MS-42-30/80	42	300	800	ROF-MS-TB-30/80, ROF-MS-FP-42/30
ROF-MS-45-30/80	45	300	800	ROF-MS-TB-30/80, ROF-MS-FP-45/30
ROF-MS-42-30/100	42	300	1000	ROF-MS-TB-30/100, ROF-MS-FP-42/30
ROF-MS-45-30/100	45	300	1000	ROF-MS-TB-30/100, ROF-MS-FP-45/30
ROF-MS-TB-30/80	x	300	800	Крыша и днище для промежуточной секции
ROF-MS-TB-30/100	x	300	1000	Крыша и днище для промежуточной секции
ROF-MS-FP-42/30	42	300	x	Передняя и задняя стенка для промежуточной секции
ROF-MS-FP-45/30	45	300	x	Передняя и задняя стенка для промежуточной секции



Код	В, U	Размеры, мм	
		Ш	Г
ROF-ES-42-30/80	42	300	800
ROF-ES-42-30/100	42	300	1000
ROF-ES-45-30/80	45	300	800
ROF-ES-45-30/100	45	300	1000

Завершающая секция

- устанавливается в конце ряда шкафов для размещения кабельных организаторов, коммутационных панелей и блоков розеток
- конструкция каркаса: сварная
- в крыше и днище секции проделаны отверстия под кабельные вводы
- в секции предусмотрена возможность установки 19" вертикальных направляющих и/или систем вертикальной организации кабельной проводки (например, кабельных организаторов, металлических кабельных лотков)



Завершающая секция

Промежуточная секция

Передняя/задняя секция

- позволяет расширить внутреннее пространство шкафа для установки оборудования большей глубины
- в секции предусмотрена возможность размещения дополнительных коммутационных панелей и блоков розеток
- в крыше и днище секции проделаны отверстия под кабельные вводы
- секция совместима с широким ассортиментом дверей, включая двери с тонированным стеклом, а также прочие модели дверей для шкафов ROF (закаленное стекло, листовая сталь, листовая сталь с перфорацией, вентилируемые двери, активные двери и т.д.)

Код	В, U	Размеры, мм	
		Ш	Г
ROF-RS-42-60/30	42	600	300
ROF-RS-45-60/30	45	600	300

- Особые разновидности дверей – при формировании кода заказа добавьте к указанному в таблице артикулу секции один из нижеприведенных кодов:
 - а) код «-VB» означает вентилируемую дверь (повышенный процент перфорации) с поворотной ручкой и многоточечным замком (универсальный ключ)
 - б) код «-JB» означает сплошную переднюю дверь с отверстиями для установки 3 вентиляторных модулей по 6 вентиляторов каждый (так называемые активные двери), с поворотной ручкой и многоточечным замком (универсальный ключ)
 - в) код «-KB» означает заднюю вентилируемую дверь, подготовленную для установки 3 вентиляторных модулей по 6 вентиляторов каждый (так называемые активные двери), с поворотной ручкой и многоточечным замком (универсальный ключ)



Завершающая секция

