

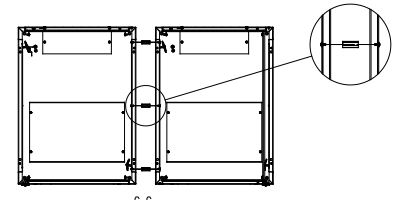
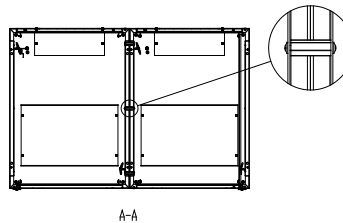
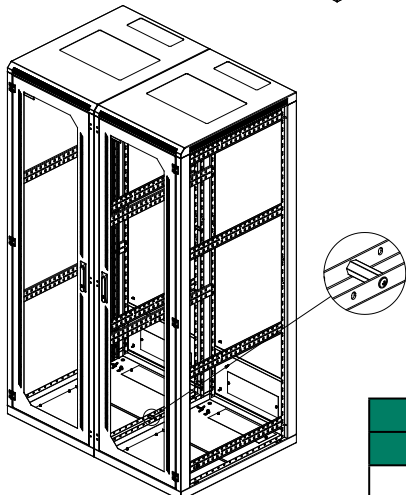
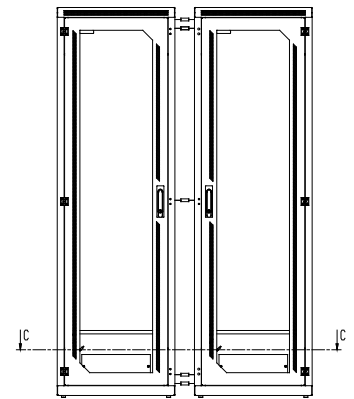
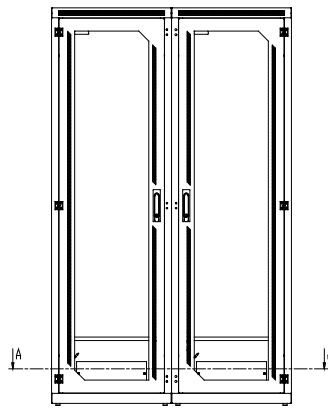
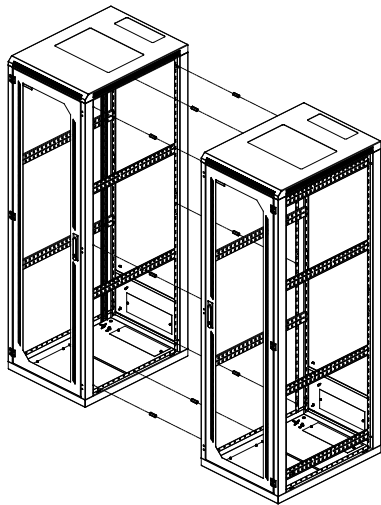
## ANREIHVERBINDER SET FÜR STANDVERTEILER

Zur Verbindung mehrerer Schränke in Reihe (nur für Schränke mit gleicher Ausführung und Abmessung)

### ANREIHVERBINDER SET FÜR ROF, RMF UND ROS SERIE

Bestehend aus:

- 6 x Muttern
- 12 x Schrauben M5x10
- 12 x Unterlegscheiben M5 DIN125



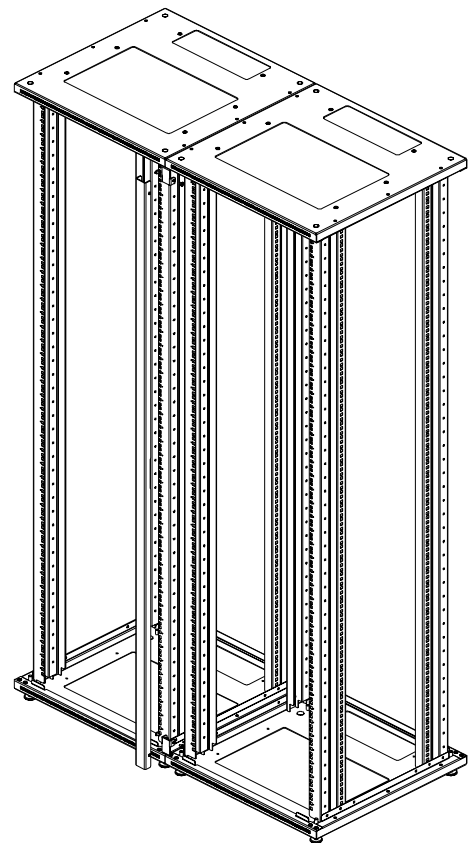
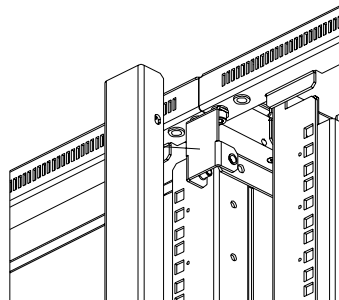
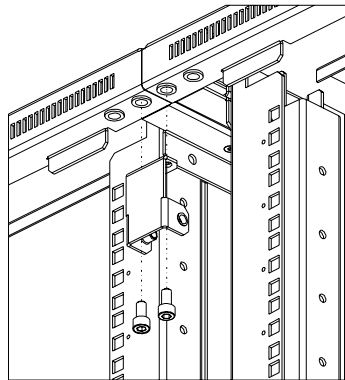
#### ANREIHVERBINDER SET FÜR ROF, RMF UND ROS SERIE

Bestell-Nr.	Für Schrank
DP-DR-ROF	universal für alle Größe

## ANREIHVERBINDER SET FÜR RSL UND REV SERIE

Bestehend aus:

- 8 x Schrauben M6x12 DIN 912
- 8 x Schrauben M5x12
- 4 Verbindungselemente
- 2 Verbindungsrahmen



ANREIHVERBINDERSET FÜR SCHRANK SERIE RSL UND REV	
Bestell-Nr.	Für Schrank
REV-O-CF-21U	REV-21-xx/yy
REV-O-CF-24U	REV-24-xx/yy
REV-O-CF-27U	REV-27-xx/yy
REV-O-CF-33U	REV-33-xx/yy
REV-O-CF-42U	REV-42-xx/yy
REV-O-CF-45U	REV-45-xx/yy
DP-DR-RSL	RSL-zz-xx/yy

xx - Schrankbreite  
yy - Schranktiefe  
zz - Schrankhöhe