

GLASFASER SPLEISSBOXEN

::Zubehör

19" GLASFASER SPLEISSBOXEN

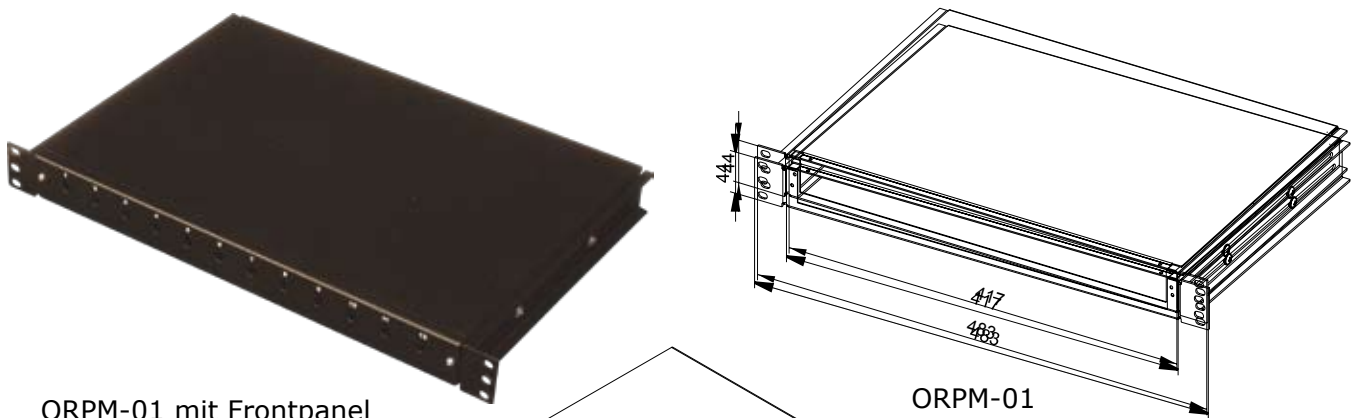
19" Glasfaser Spleißboxen für die strukturierte Verkabelung mit Glasfasertechnik.

Produktbeschreibung:

- Ausführungen:
 - a) Festeinbau
 - b) Ausziehbar
- Höhe: 1HE
- Modulare Frontplatten (nicht enthalten) - *siehe Tabelle auf Seite 55*
- 16 (max. 24) Einbauplätze
- Rückseitige Öffnungen zur Kabeleinführung
- Blindstopfen für nicht benutzte Einbauplätze
- Befestigung im Schrank mit zwei verschiebbare Halterungen
- Inklusive Befestigungszubehör für Spleißkassette
- Die variable Kassettenaufnahme erlaubt den verdrehsicheren Einbau aller gängigen Spleißkassetten
- Umfangreiches Zubehör optional
- Farbe pulverbeschichtet RAL 9005

19" GLASFASER SPLEIßBOX				
Bestell-Nr.	Breite	Tiefe in mm	Höhe in HE	Beschreibung
ORPM-01	19"	300	1	fest
ORVM-01	19"	320	1	ausziehbar

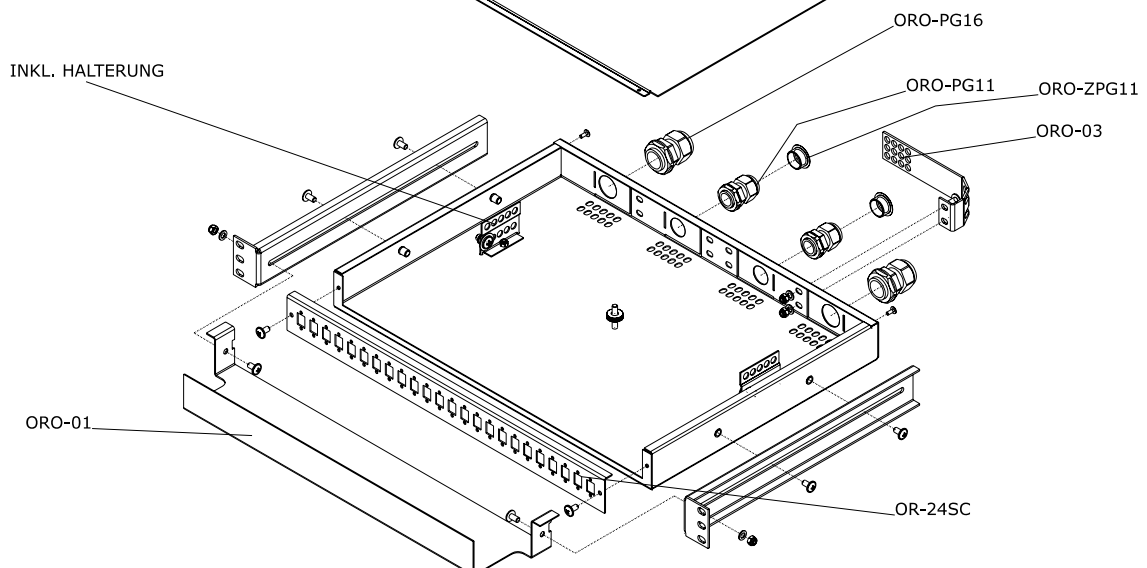
19" FESTE GLASFASER SPLEISSBOX



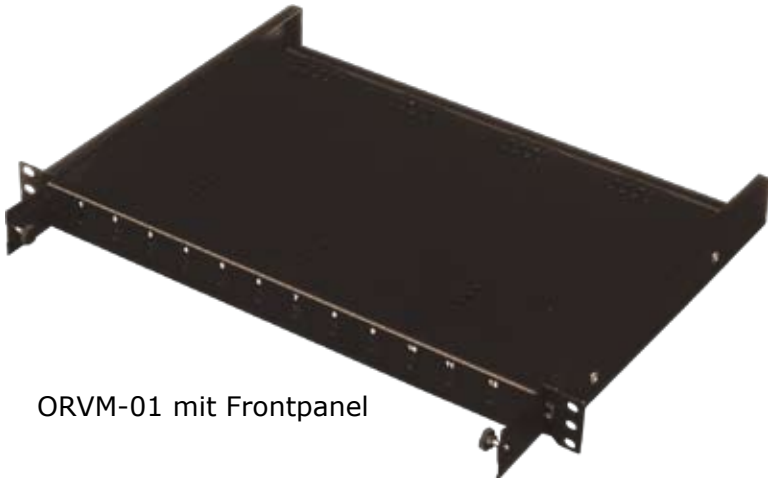
ORPM-01 mit Frontpanel

ORPM-01

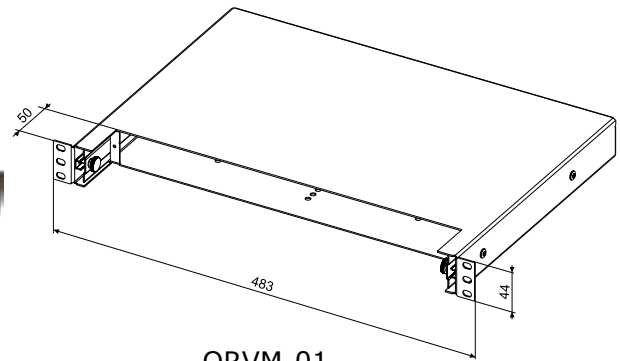
ZUBEHÖR:



19" AUSZIEHBARE GLASFASER SPLEISSBOX

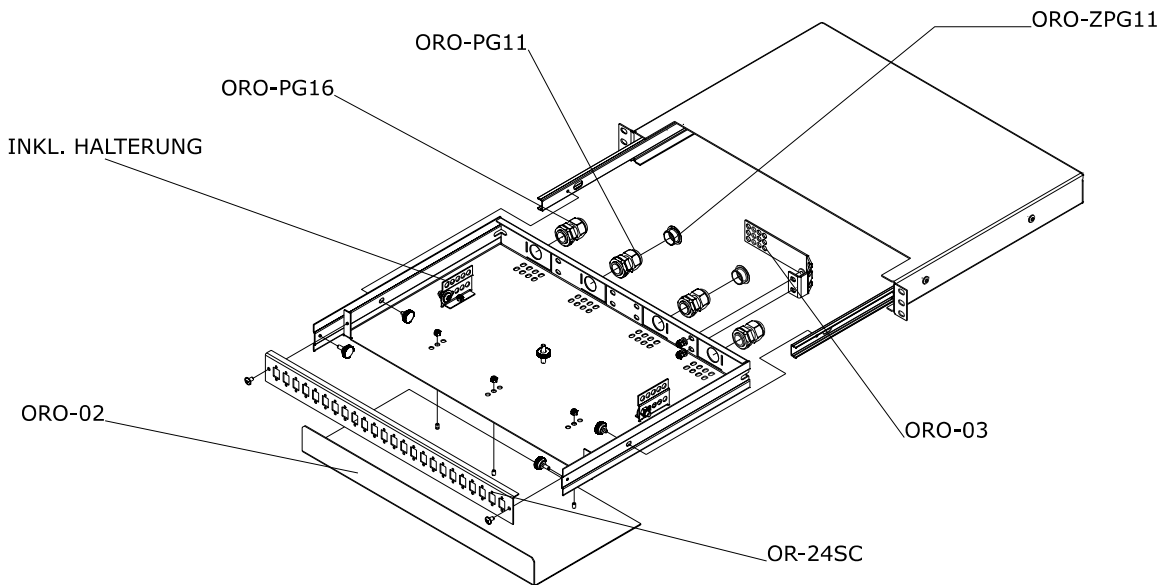


ORVM-01 mit Frontpanel



ORVM-01

ZUBEHÖR:



ZUBEHÖR FÜR GLASFASER SPLEISSBOXEN	
Bestell-Nr.	Beschreibung
ORO-K2000	Spleißkassette
ORO-PG11	PG Kupplung ORO-PG11
ORO-PG16	PG Kupplung ORO-PG16
ORO-ZPG11	Blindstopfen für PG11 Kupplung
ORO-ZPG16	Blindstopfen für PG16 Kupplung
ORO-01	Front Gf-Ablage für ORPM
ORO-02	Front Gf-Ablage für ORVM
ORO-03	Rück Gf-Ablage

MODULAR FRONTPLATTEN				
Bestell-Nr.	Anzahl der Einbauplätze für Gf Kupplungen			
	8	12	16	24
OR-xxST	ja	ja	ja	ja
OR-xxSC	ja	ja	ja	ja
OR-xxDSC	ja	ja	ja	nein
OR-xxFC	ja	ja	ja	ja
OR-xxFCD	ja	ja	ja	ja

xx... Anzahl der Einbauplätze



ORO-01

ORO-02

ORO-03



ORO-K2000

ORO-PG16

ORO-ZPG16

SPLEISSBOXEN FÜR WANDMONTAGE

Spleißboxen zur Wandmontage für kleinere Daten- und Telekommunikationsnetze auf Glasfaserbasis.

Produktbeschreibung:

- Ausführungen:
 - a) Doppel-Spleißbox – 350mm x 300mm, Gehäuse mit 2 abschließbaren Türen
 - b) Einzel-Spleißbox – 300mm x 180mm oder 220mm x 180mm
- Modulare Frontplatten – *siehe Tabelle auf Seite 57*
- Doppel-Spleißbox – bis zu 24 Einbauplätze ST, SC, FC oder 12 DSC, DFC
- Einzel-Spleißbox – bis zu 8 Einbauplätze ST, SC, FC oder 4 DSC, DFC
- Blindstopfen für nicht benützte Einbauplätze
- Kabeleinführung durch PG Kupplung (PG9 für ORN-01 und PG11 für ORN-02)
- Inklusive Montagekit für Spleißkassette (ORO-K2000)
- Farbe pulverbeschichtet RAL 7035

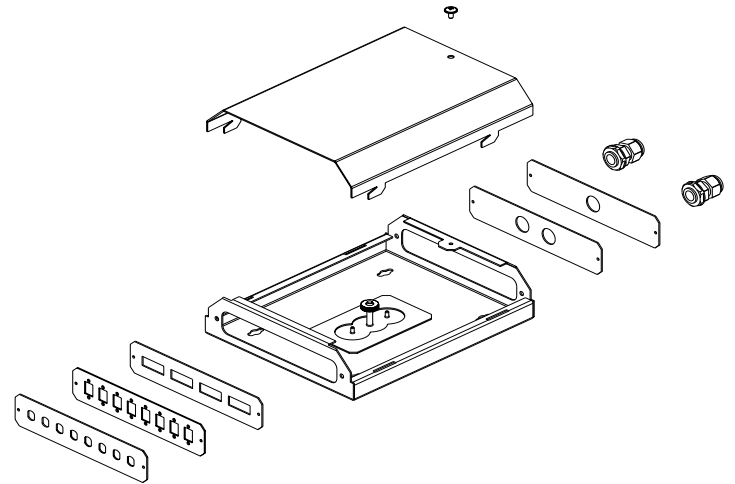
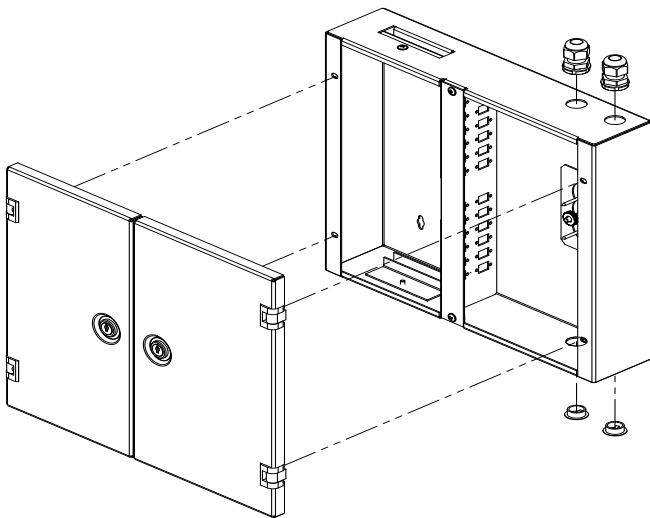
SPLEISSBOXEN FÜR WANDMONTAGE		
Bestell-Nr.	Typ	Breite x Höhe in mm
ORN-02-35/30	Doppel	350 x 300
ORN-01-30/18	Einzel	300 x 180
ORN-01-22/18	Einzel	220 x 180



ORN-02-35/30 mit ORN-24SC



ORN-02-35/30



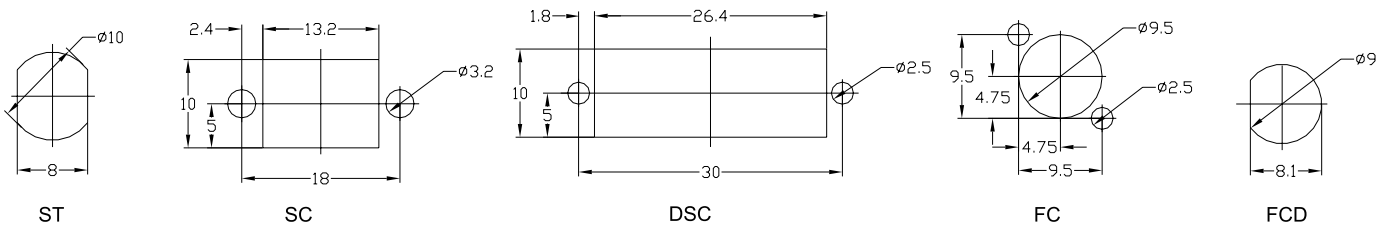
MODULARFRONTPLATTEN FÜR WAND-SPLEIBBOXEN	
ORN-02-35/30	ORN-01-30/18 und ORN-01-22/18
ORN-24ST	ORN-M-8ST
ORN-24SC	ORN-M-8SC
ORN-12DSC	ORN-M-4DSC
ORN-24FC	ORN-M-1PG
ORN-12FCD	ORN-M-2PG
	ORN-M-8FC
	ORN-M-4FCD



ORN-01-30/18



ORN-01-22/18



Einbauplätze für unterschiedliche LWL Kupplungen