



CONTEG[®]
to complete your network

Siège Social à Prague, République Tchèque

Tel.: +420 261 219 182, Fax: +420 261 219 192
conteg@conteg.fr, www.conteg.fr

Allemagne, Suisse	+49 170 523 4958
Autriche	+43 2243 21203
Europe de l'est	+49 172 848 4346
Europe de l'ouest	+420 261 219 182
France	+33 686 074 386
Moyen Orient	+971 50 871 4563
République Tchèque	+420 261 219 182
Russie	+7 495 506 13 28

Data Sheet

Coffrets muraux 19" series REN

20_1_2010, CONTEG ©

Les coffrets de distribution série REN s'installent sur un mur. Cette version économique de coffret mural propose un niveau basique d'accès aux équipements installés, en utilisant la porte avant. Le coffret a une structure indivisible et est ouvert à l'arrière ce qui est idéal pour un déploiement où les câbles entrent par l'arrière du coffret.

PRINCIPALES CARACTERISTIQUES

Dimensions

Le coffret mural série REN est disponible dans les hauteurs 6, 10, 12, 15U. Choisissez parmi les options de trois versions:

- a) Hauteur 6U, profondeur 300mm
- b) Hauteurs 6, 10, 12 et 15U, profondeur 400mm
- c) Hauteurs 6, 10, 12 et 15U, profondeur 500mm

Cadre

Le cadre est fabriqué à partir de feuille d'acier de haute qualité d'1,25mm.

Management de câbles:

Les câbles peuvent passer par des pré-ouvertures qui se trouvent dans le toit et le plancher du coffret.



REN-10-60/40



APPLICATIONS

Ces coffrets muraux de distribution et télécommunication peuvent loger vos équipements tels que panneaux de brassage, composants actifs, ...etc.

EQUIPEMENTS STANDARD

- 1 paire de montants verticaux 19" ajustables sur une distance de 0 à 60mm
- 1 porte avec serrure et verre sécurité (EN 12150-1)
- Kit de mise à la terre

H 	6, 10, 12, 15U
L 	530mm
P 	300, 400, 500mm
kg 	20kg
IP 	IP30
RAL 	RAL 7035

DESCRIPTION

Tailles

- Hauteur: 6, 10, 12, 15U
- Largeur: 530mm
- Profondeur: 300, 400, 500mm

Fabrication

- Fabrication cadre soudé
- Tôle d'acier 1,25mm

Charge utile

- Charge utile équilibrée max. 20kg

Indice de Protection IP

- Standard IP30

Couleurs

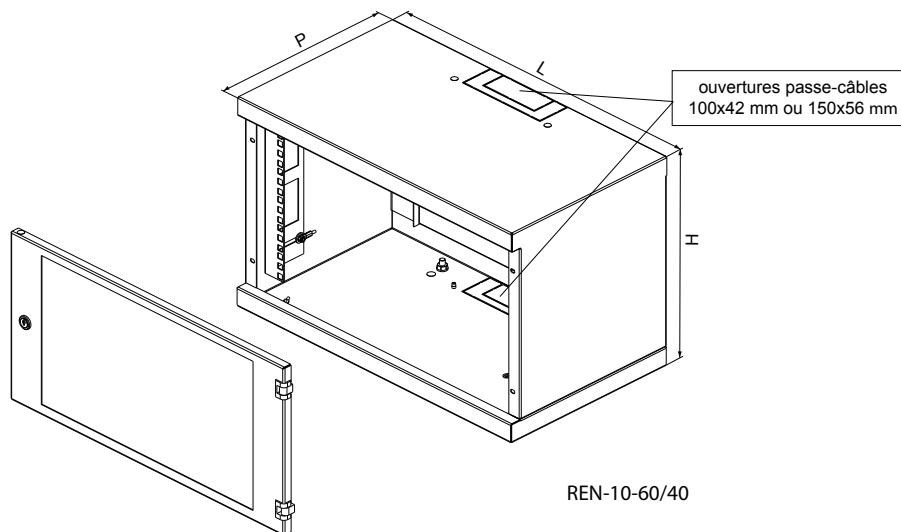
- Standard RAL 7035
- Autres couleurs en option

Porte avant

- Porte avec serrure et verre sécurité (EN 12150-1)
- Angle d'ouverture de porte 180°
- Modification facile pour ouvrir à droite ou à gauche

Entrées de câbles

- Pré-ouvertures dans le toit et le plancher pour entrée de câble
- Passages de câbles supérieur et inférieur pré-découpés, dimensions 100x42mm ou 150x56mm
- Passes-câbles amenés au bord arrière du coffret afin de faciliter l'entrée des câbles
- Les passes-câbles peuvent être couverts par une plaque pleine ajustable DP-BP-200x68 (non inclus)
- Perforations pour pose au mur
- Pas de panneau arrière



Code	H en unités	Dimensions en mm				Dimensions en mm incluant l'emballage			Poids en Kg
		H	L	P	Profondeur utile	H	L	P	
REN-06-60/30	6	332	530	300	250	350	555	339	9
REN-06-60/40	6	332	530	400	350	350	555	439	10
REN-10-60/40	10	510	530	400	350	535	555	439	12
REN-12-60/40	12	599	530	400	350	655	555	439	15,5
REN-15-60/40	15	732	530	400	350	758	555	439	16
REN-06-60/50	6	332	530	500	450	350	555	539	11
REN-10-60/50	10	510	530	500	450	535	555	539	13
REN-12-60/50	12	599	530	500	450	655	555	539	21,6
REN-15-60/50	15	732	530	500	450	758	555	539	17,5