

COFFRETS MURAUX 19" SERIES RON-ROD

Ces coffrets de distribution data et de télécommunication peuvent loger tous vos équipements tels que panneaux de brassage, composants actifs, ...etc.



Description:

- Hauteurs disponibles de 4-18U
- Largeur de 600mm
- Deux configurations:
 - a) Deux sections; profondeur 400 ou 600mm
 - b) Trois sections; profondeur 500mm, en ouvrant la partie pivotante frontale une accessibilité aisée de la partie arrière est obtenue
- Structure auto portante en tôle de 1.25mm
- Possibilité de fixer des équipements 19" à l'arrière si le coffret est utilisé sans panneau arrière »
- Revêtement de poudre structurée; teintes RAL 7035
- Porte en verre de sécurité (EN 12150-1) teinté ou porte pleine
- Porte réversible, ouverture droite ou gauche (choix sur site)
- Angle d'ouverture de porte 180°
- Passages de câbles supérieurs et inférieurs, dimensions 150x56mm, obturés par des plaques pleines (DP-DB-200x68) ajustables avec des écrous papillons en fonction du nombre de câbles utilisés
- Passes-câbles amenés au bord arrière du coffret afin de faciliter l'entrée des câbles
- Les coffrets trois sections ont également des passes-câbles en partie arrière
- Deux montants avant réglables en profondeur, possibilité d'ajouter une paire de montants 19" (DP-LV-N-xx) » *
- Perforations sur les parties hautes pour une ventilation effective
- Perforations de fixation pour le montage mural
- Ensemble de mise à la terre »
- Indice de protection IP20
- Charge utile équilibrée max. 40Kg

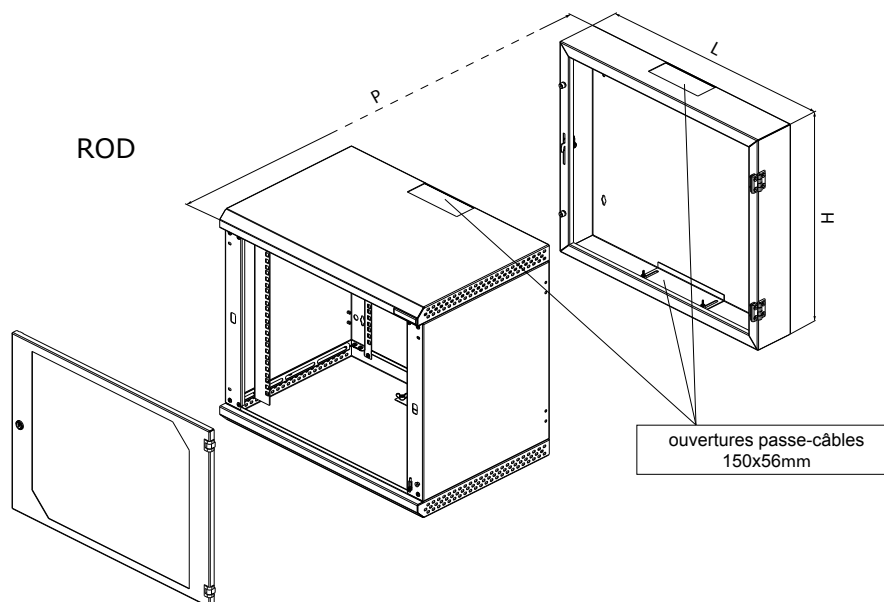
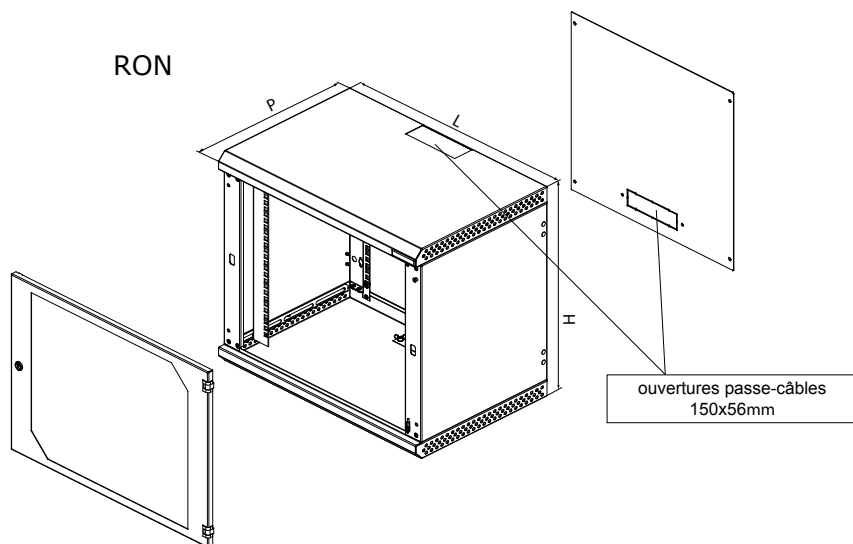


Configuration standard:

Equipés de deux montants verticaux 19" réglables en profondeur
 Porte en verre de sécurité (EN 12150-1) teinté avec serrure
 Ensemble de mise à la terre
 16 ensembles de visserie

* Définir la hauteur en U (04, 06, 09, 12, 15, 18) au lieu de xx





Code	H en unités	Dimensions en mm				Dimensions en mm incluant l'emballage			Poids en Kg
		H	L	P	Profondeur utile	H	L	P	
RON-04-60/40	4	300	600	400	370	325	625	435	15
RON-06-60/40	6	388	600	400	370	413	625	435	17
RON-09-60/40	9	521	600	400	370	546	625	435	20
RON-12-60/40	12	655	600	400	370	680	625	435	24
RON-15-60/40	15	788	600	400	370	813	625	435	27
RON-18-60/40	18	921	600	400	370	946	625	435	30
RON-06-60/60	6	388	600	600	570	413	625	635	21
RON-09-60/60	9	521	600	600	570	546	625	635	24
RON-12-60/60	12	655	600	600	570	680	625	635	30
RON-15-60/60	15	788	600	600	570	813	625	635	31
RON-18-60/60	18	921	600	600	570	946	625	635	38
ROD-04-60/50	4	300	600	500	470	325	625	535	18
ROD-06-60/50	6	388	600	500	470	413	625	535	21
ROD-09-60/50	9	521	600	500	470	546	625	535	25
ROD-12-60/50	12	655	600	500	470	680	625	535	29
ROD-15-60/50	15	788	600	500	470	813	625	535	33
ROD-18-60/50	18	921	600	500	470	946	625	535	37