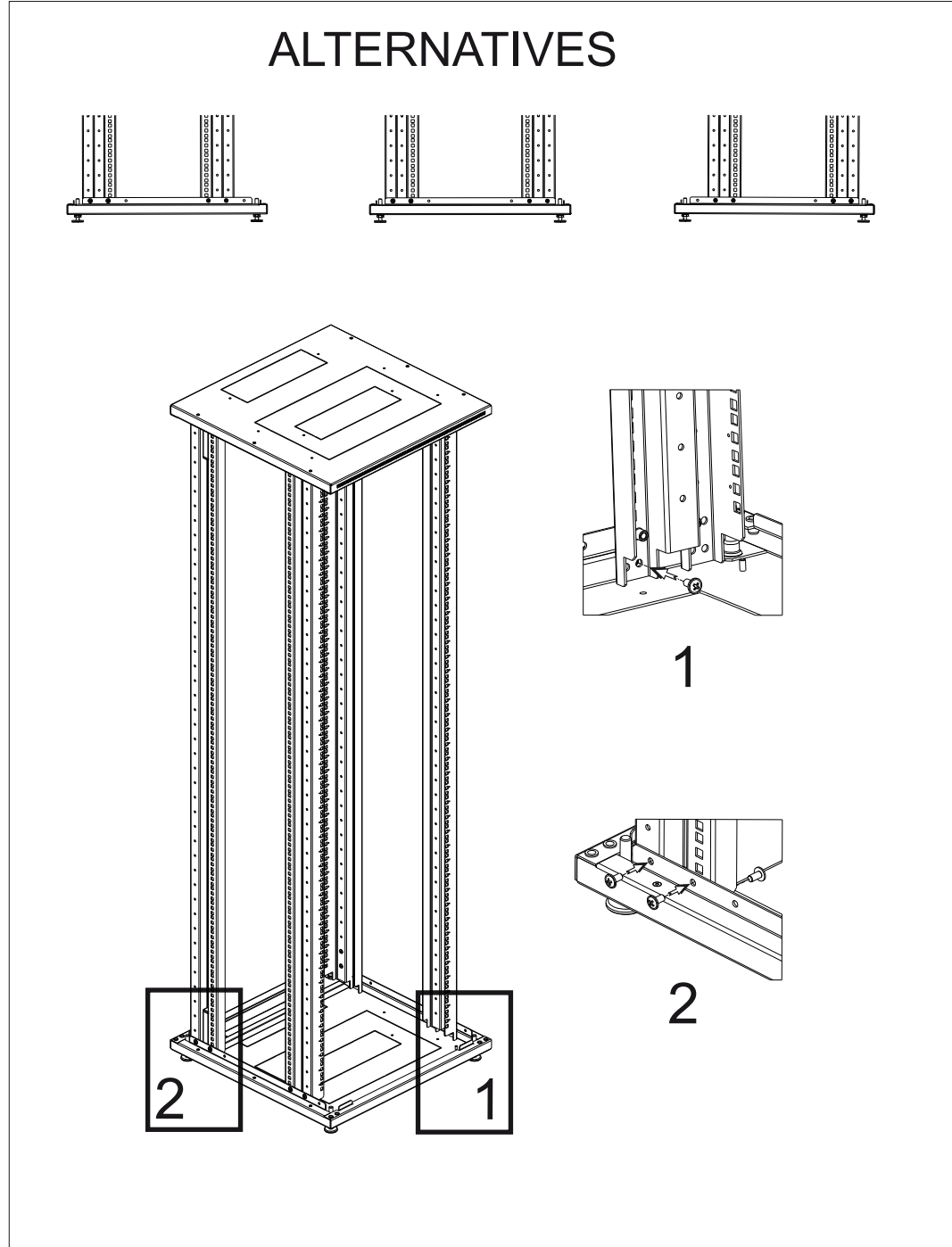
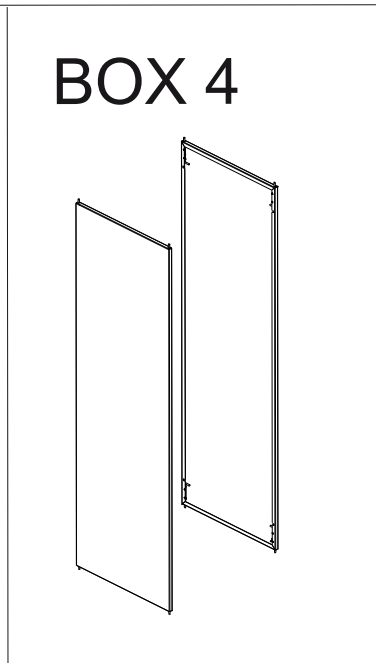
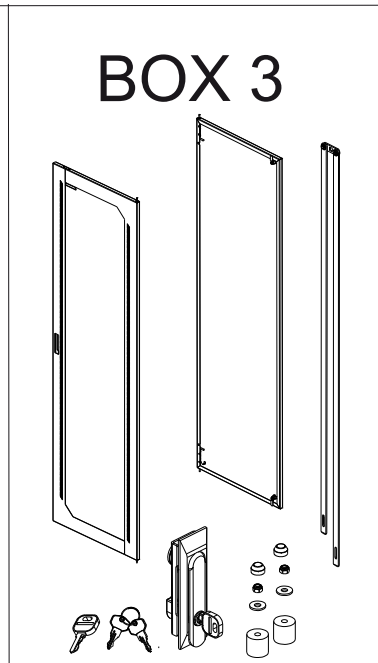
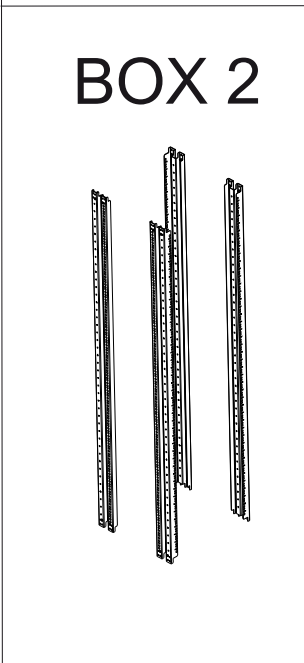
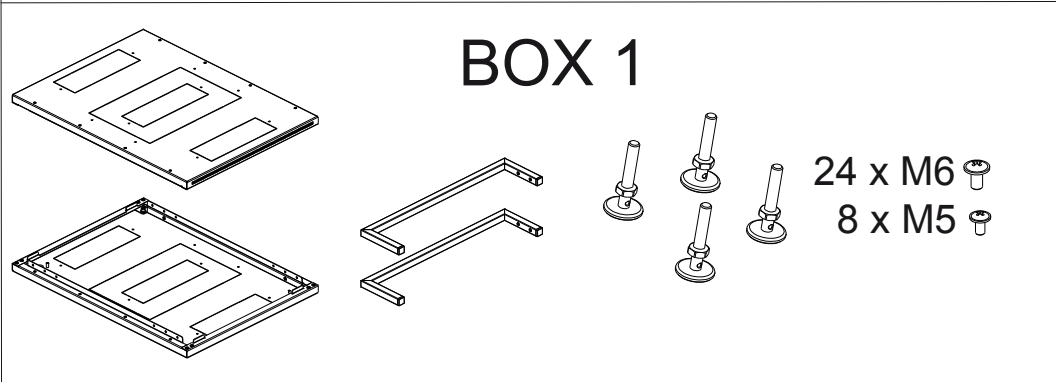
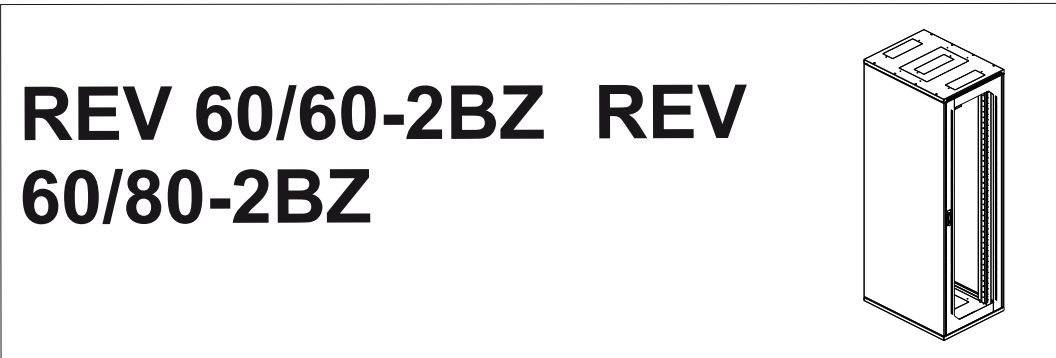
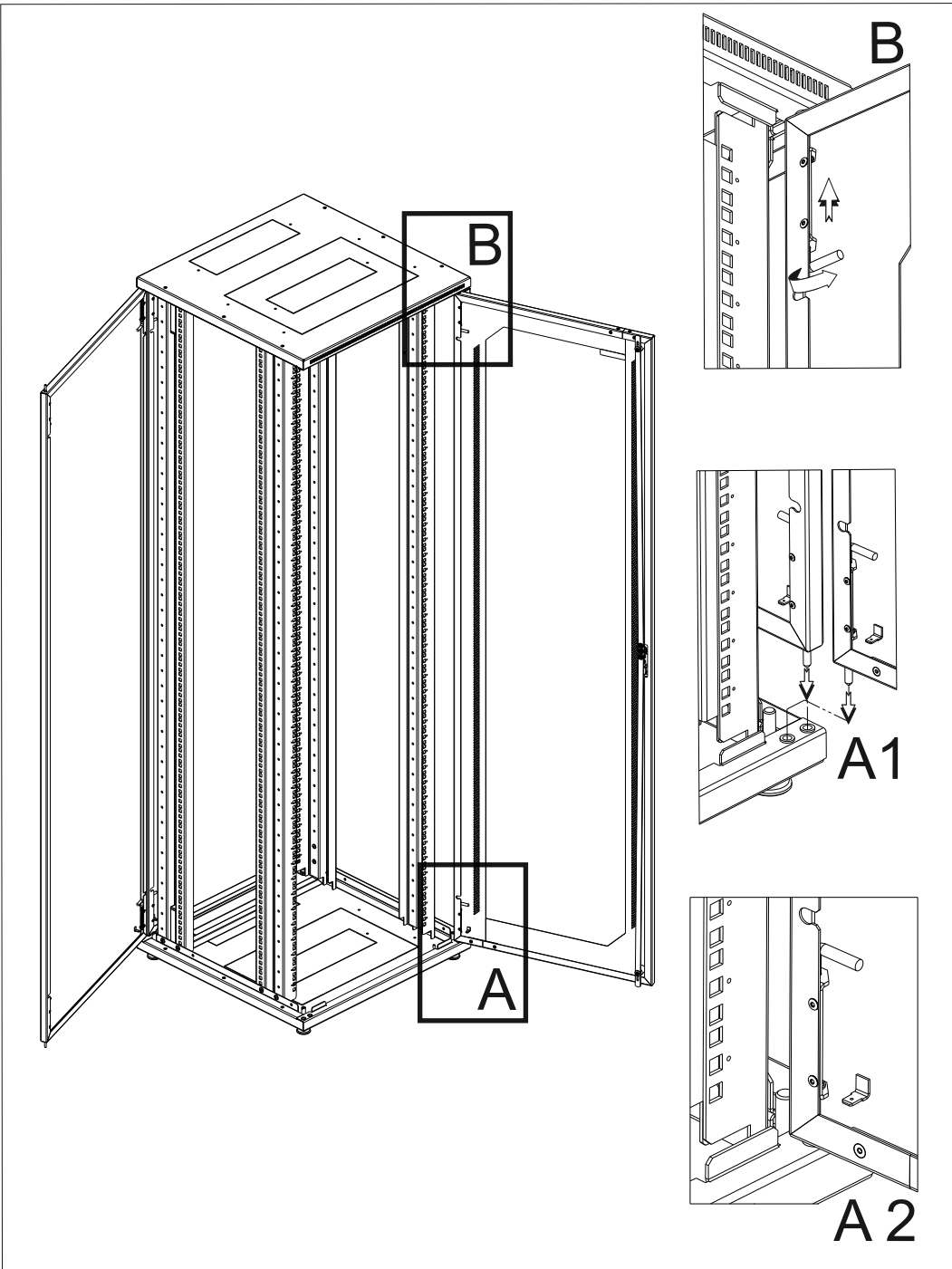


2



3



980 019 REV. B